




1.3 Convertidores de corriente del Solar-Log™

Solare Datensysteme ofrece convertidores de corriente adaptados específicamente como accesorios para los aparatos Solar-Log™ Meter.

Datos técnicos	CT 16A	CT 100A-c	CT 100A-o
			
Número de artículo	255639	255640	255638
Forma de construcción	cerrada	cerrada	abierta
Tolerancia		+/- 4%	
Relación de transmisión	80:1	500:1	500:1
Máx. corriente secundaria	16 A	100 A	100 A
Máx. corriente secundaria		200 mA	
Medidas	Ø exterior: 43,2 mm Ø interior: 7,6 mm Profundidad: 19,1 mm	Ø exterior: 53,2 mm Ø interior: 19,1 mm Profundidad: 19,1 mm	Anchura: 51 mm Altura: 53 mm Profundidad: 16 mm
Sección transversal de cable	< 7,5 mm	< 19 mm	< 18 mm
Cable de conexión secundario		Longitud: 3 m, prolongable hasta 30 m Sección transversal: 0,75 mm ²	

1.4 Otros convertidores de corriente

En principio también se pueden emplear otros convertidores de corriente en combinación con el Solar-Log™ Meter. Los convertidores de corriente empleados no deben sobrepasar una corriente secundaria / de salida máxima de 200 mA.

2 Instalación

Los CT se colocan generalmente en el armario de contadores o en las salidas de fusibles.



Tres convertidores de corriente de 16 A en la caja de fusibles

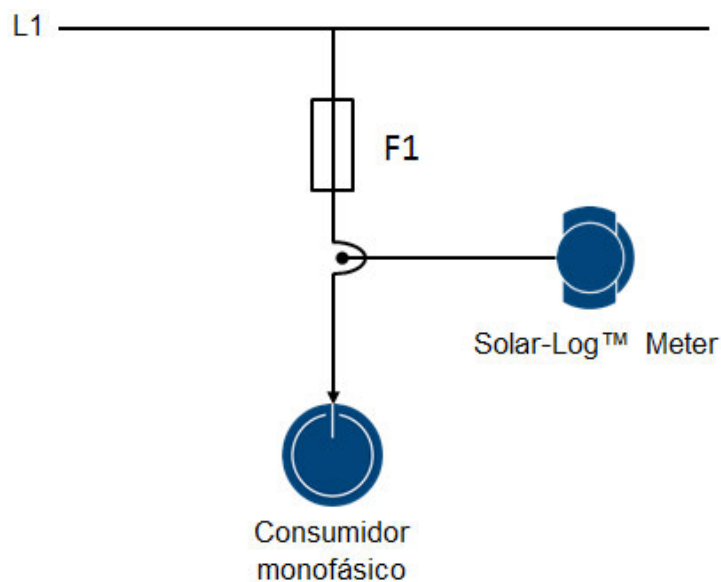
Los convertidores de corriente pueden registrar consumidores y unidades de producción:

- Consumidores monofásicos
- Consumidores trifásicos
- Consumo total
- Generadores monofásicos (modo de inversor)
- Generadores trifásicos
- Instalación generadora completa

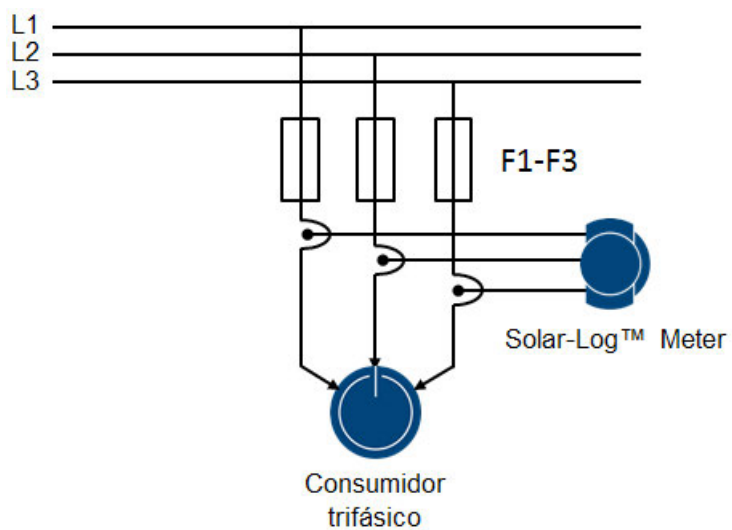
Los siguientes esquemas de circuitos deben representar la implementación de escenarios de aplicación típicos:

2.1 Registro de consumidores

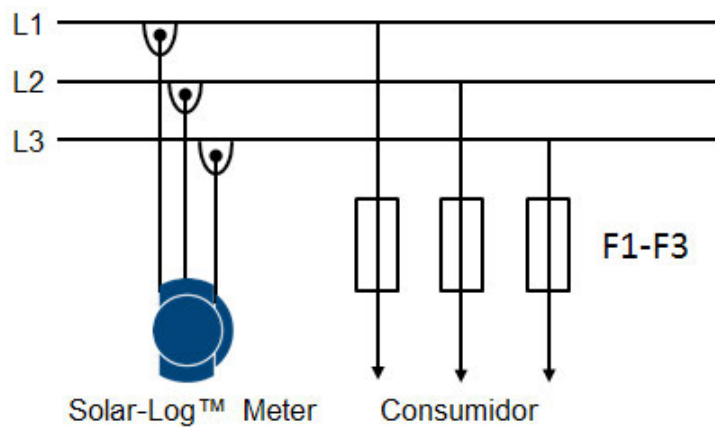
2.1.1 Registro de consumidores monofásicos



2.1.2 Registro de consumidores trifásicos

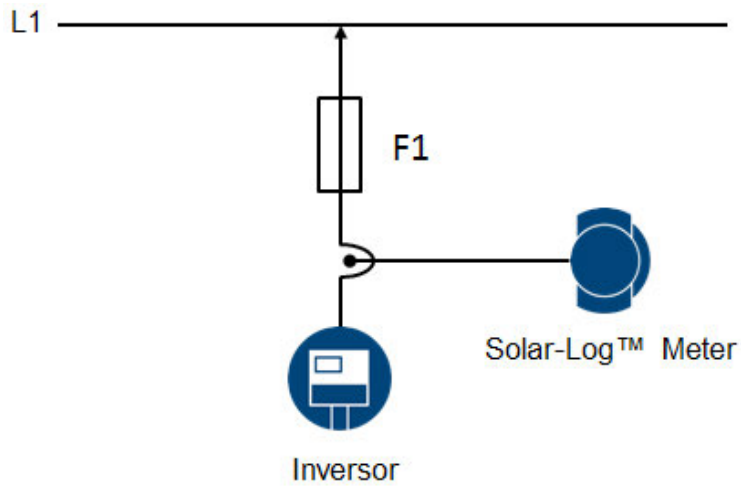


2.1.3 Registro de consumo total

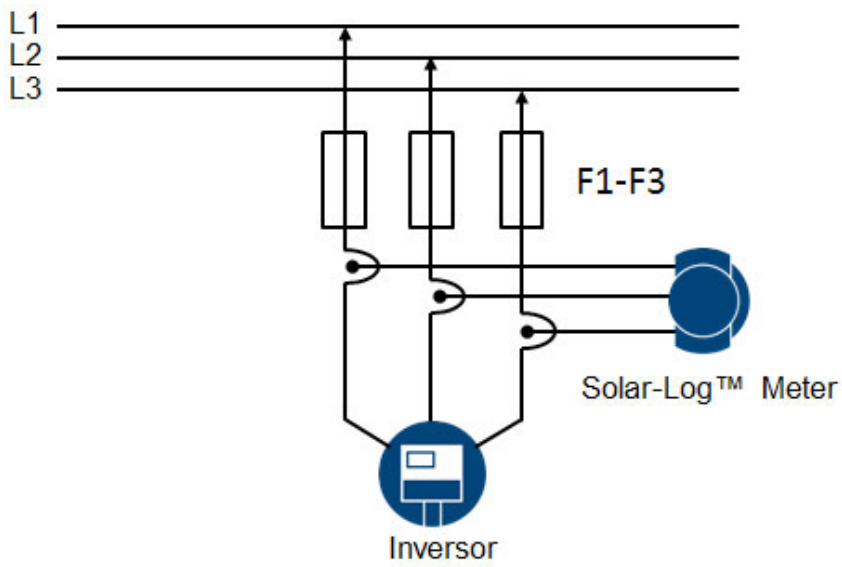


2.2 Registro de generadores

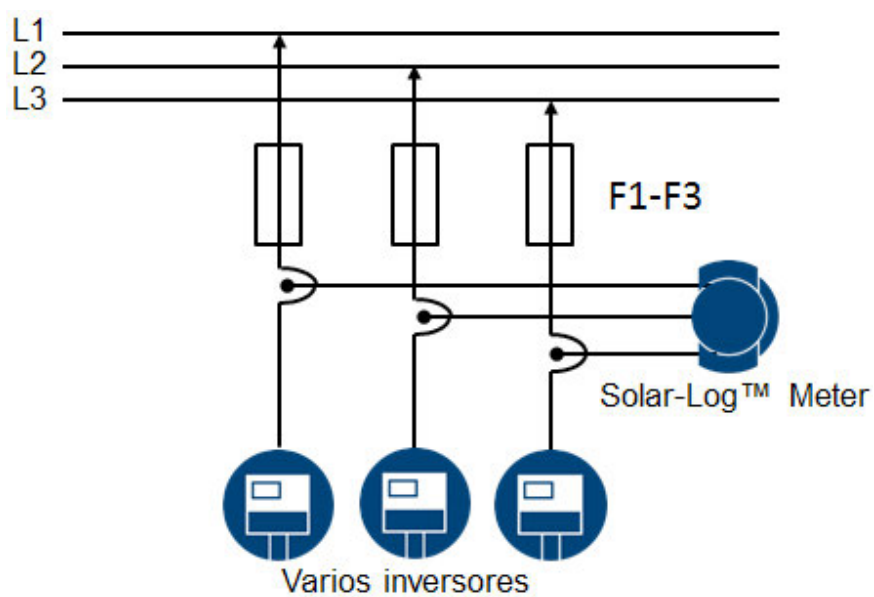
2.2.1 Registro de generadores monofásicos



2.2.2 Registro de generadores trifásicos



2.2.3 Registro de la instalación generadora completa



2.3 Limitaciones

No siempre es recomendable registrar el consumo total con los convertidores de corriente debido a las tolerancias de los convertidores.

Si, por ejemplo, en Alemania, se realiza una regulación de la gestión energética con autoconsumo, el consumo se debe registrar con un contador SO o RS485. Así, los seis convertidores están disponibles para el registro detallado de los circuitos de corriente.

Solare Datensysteme GmbH
Fuhrmannstraße 9
72351 Geislingen-Binsdorf
Alemania
Tel.: +49(0) 7428-9418-200
Fax: +49(0) 7428-9418-280
info@solar-log.com
www.solar-log.com
www.solarlog-WEB.com
Línea directa: +49(0) 7428-9418-660

El derecho de copyright de estas instrucciones permanece en el fabricante. No se debe reproducir de ninguna forma ni procesar, copiar o difundir ninguna parte de estas instrucciones utilizando sistemas electrónicos sin el consentimiento escrito de Solare Datensysteme GmbH.

Cualquier infracción que contradiga las indicaciones anteriores obliga a una indemnización por daños y perjuicios.

Todas las marcas mencionadas en estas instrucciones son propiedad del respectivo fabricante y, por lo tanto, están reconocidas.

