

Fronius Solar Battery Installation



Sicherheit DE



WARNUNG! Fehlbedienung und fehlerhaft durchgeführte Arbeiten können schwerwiegende Personen- und Sachschäden verursachen. Die Inbetriebnahme des Hybrid-Systems darf nur durch geschultes Personal und nur im Rahmen der technischen Bestimmungen erfolgen. Vor der Installation und Inbetriebnahme die Installationsanleitung und Bedienungsanleitung lesen.



WARNUNG! Ein elektrischer Schlag kann tödlich sein. Gefahr durch DC-Spannung vom Wechselrichter und von der Batterie.

- Vor sämtlichen Anschlussarbeiten dafür sorgen, dass der Wechselrichter spannungsfrei ist.
- Die Batterie kann nur spannungsfrei geschaltet werden, wenn alle Sicherungen aus den Sicherungshaltern entfernt werden.
- Der fixe Anschluss an das öffentliche Stromnetz darf nur von einem konzessionierten Elektroinstallateur hergestellt werden.



WARNUNG! Umstürzende oder herabfallende Geräte können Lebensgefahr bedeuten.

- Vor Einbringung und Aufstellung der Batterie muss eine für das Gewicht der Batterie ausreichende Boden-Tragfähigkeit gegeben sein!
- Die Batterie auf ebenem und festem Untergrund standsicher aufstellen.
- Die Batterie beim Positionieren keinesfalls kippen



WARNUNG! Unzureichende Schutzleiter-Verbindung kann schwerwiegende Personen- und Sachschäden verursachen. Die Gehäuse-Schrauben stellen eine geeignete Schutzleiter-Verbindung für die Erdung des Gehäuses dar und dürfen keinesfalls durch andere Schrauben ohne zuverlässige Schutzleiter-Verbindung ersetzt werden!



VORSICHT! Durch falsch angeschlossene Batteriemodule kann eine Überlast entstehen. Darauf achten, dass die Batteriemodule polrichtig laut Anleitung angeschlossen werden.



VORSICHT! Beschädigungsgefahr der Batterie durch nicht ordnungsgemäß angezogene Anschlussklemmen. Nicht ordnungsgemäß angezogene Anschlussklemmen können thermische Schäden an der Batterie verursachen und in Folge zu Bränden führen. Nur die original mitgelieferten Anschlussschrauben verwenden. Beim Anschließen von DC-Kabeln darauf achten, dass alle Anschlussklemmen mit dem angegebenen Drehmoment fest angezogen sind.



VORSICHT! Beschädigungsgefahr der Batterie durch Tiefentladung. Wird die Batterie für längere Zeit (> 1 Monat) deaktiviert, kann durch Tiefentladung ein irreparabler Schaden entstehen. Vor dem Deaktivieren der Batterie über eine längere Zeit, den roten Sicherheitsbügel der Batteriemodule entfernen.

WICHTIG! Zum Aufbau des Fronius Energy Package bitte folgende Reihenfolge beachten:

1. Installation Fronius Symo Hybrid Wechselrichter
2. Installation Fronius Smart Meter
3. Installation Fronius Solar Battery

Fronius Werksgarantie

Detaillierte, länderspezifische Garantiebedingungen sind im Internet erhältlich:
www.fronius.com/solar/garantie

Um die volle Garantielaufzeit für Ihren neu installierten Fronius Wechselrichter oder Speicher zu erhalten, registrieren Sie sich bitte unter: www.solarweb.com.

Safety EN



WARNING! Incorrect operation or poorly executed work can cause serious injury or damage. Commissioning of the hybrid system may only be carried out by trained personnel in accordance with the technical regulations. Read the installation and operating instructions before installing and commissioning the equipment.



WARNING! An electric shock can be fatal. Danger posed by DC voltage of inverter and battery.

- Always make sure the inverter is disconnected and de-energised before carrying out any connection work.
- To disconnect and de-energise the battery, all the fuses must be removed from their holders first.
- Only an authorised electrical engineer is permitted to connect this equipment to the public grid.



WARNING! Toppling or falling devices can cause life-threatening injuries.

- Always make sure the floor is capable of bearing the weight of the battery before you put the battery in place and set it up.
- Place the battery on a solid, level surface in such a way that it remains stable.
- Do not under any circumstances tip the battery while it is being positioned.



WARNING! An inadequate ground conductor connection can cause serious injury or damage. The housing screws provide a suitable ground conductor connection for grounding the housing and must NOT be replaced by any other screws that do not provide a reliable ground conductor connection.



CAUTION! Incorrectly connected battery modules can overload the system. Make sure the poles of the battery modules are connected correctly in accordance with the instructions.



CAUTION! Risk of damage to the battery as a result of incorrectly tightened terminals. Incorrectly tightened terminals can cause heat damage to the battery and, in turn, lead to a fire. Only use the original connection screws supplied. When connecting DC cables, ensure that all the terminals are tightened to the specified torque.



CAUTION! Risk of damage to the battery as a result of deep discharge. If the battery is disabled for a relatively long period of time (> 1 month), irreparable damage may occur due to deep discharge. Before disabling the battery for relatively long periods, remember to remove the red safety bow from the battery modules.

IMPORTANT! Please set up the Fronius Energy Package in the following order:

1. Install the Fronius Symo Hybrid inverter
2. Install the Fronius Smart Meter
3. Install the Fronius Solar Battery

Fronius manufacturer's warranty

Detailed, country-specific warranty terms are available on the internet:
www.fronius.com/solar/warranty

To obtain the full warranty period for your newly installed Fronius inverter or storage system, please register at: www.solarweb.com.

Sécurité FR



AVERTISSEMENT ! Les erreurs de manipulation et les erreurs en cours d'opération peuvent entraîner des dommages corporels et matériels graves. La mise en service du système hybride doit être effectuée uniquement par du personnel formé à cet effet et dans le cadre des dispositions techniques. Avant l'installation et la mise en service, lire les Instructions d'installation et les Instructions de service.



AVERTISSEMENT ! Une décharge électrique peut être mortelle. Danger en raison de la tension DC de l'onduleur et de la batterie.

- Avant toute opération de raccordement, veiller à ce que l'onduleur soit hors tension.
- La batterie ne peut être mise hors tension qu'en retirant tous les fusibles des porte-fusibles.
- Le raccordement fixe au réseau électrique public doit être réalisé uniquement par un électricien agréé.



AVERTISSEMENT ! Le renversement ou le basculement de l'appareil peut entraîner des dangers mortels.

- Avant de déposer et d'installer la batterie, s'assurer que la capacité de portage du sol est suffisante pour supporter le poids de la batterie !
- Installer la batterie de manière stable sur un sol plan et ferme.
- Ne jamais basculer la batterie lors de son positionnement.



AVERTISSEMENT ! Une connexion insuffisante à la terre peut entraîner de graves dommages corporels et matériels. Les vis du carter constituent une connexion de protection appropriée pour la mise à la terre du corps de l'appareil. Il ne faut en aucun cas remplacer ces vis par d'autres vis qui n'offriraient pas ce type de connexion de protection autorisée !



ATTENTION ! Des modules de batterie mal raccordés peuvent entraîner une surcharge. Veiller à ce que les modules de batterie soient raccordés conformément aux instructions de polarité.



ATTENTION ! Risque de dommages sur la batterie en raison de bornes de raccordement improprement serrées. Des bornes de raccordement mal serrées peuvent causer des dégâts thermiques sur la batterie et des incendies consécutifs. Utiliser uniquement les vis de connexion fournies à l'origine. Lors du branchement des câbles DC, veiller à serrer correctement toutes les bornes de raccordement au couple de serrage préconisé.



ATTENTION ! Risque de dommages sur la batterie en raison d'une décharge profonde. Si la batterie est désactivée pendant une période prolongée (> 1 mois), la décharge profonde peut causer des dommages irréparables. Avant de désactiver la batterie pour une période prolongée, retirer le blocage de sécurité rouge des modules de batterie.

IMPORTANT ! Pour la mise en place du Fronius Energy Package, l'ordre suivant doit être observé :

1. Installation de l'onduleur Fronius Symo Hybrid
2. Installation du Fronius Smart Meter
3. Installation de la Fronius Solar Battery

Garantie constructeur Fronius

Les conditions de garantie détaillées, spécifiques au pays, sont disponibles sur Internet : www.fronius.com/solar/warranty

Afin de bénéficier pleinement de la durée de garantie de votre nouvel onduleur ou accumulateur Fronius, vous devez vous enregistrer sur : www.solarweb.com.

Seguridad ES



¡ADVERTENCIA! El manejo incorrecto y los trabajos realizados de forma defectuosa pueden causar graves daños personales y materiales. La puesta en servicio del sistema híbrido solo debe ser efectuada por personal formado y en el marco de las disposiciones técnicas. Leer el manual de instrucciones y las instrucciones de instalación antes de la instalación y puesta en servicio.



¡ADVERTENCIA! Las descargas eléctricas pueden ser mortales. Peligro originado por la tensión CC del inversor y de la batería.

- Antes de cualquier trabajos de conexión se debe procurar que el inversor esté sin tensión.
- Solo es posible conmutar la batería si se retiran todos los fusibles de los portafusibles.
- La conexión fija a la red de corriente pública solo debe ser efectuada por un instalador eléctrico autorizado.



¡ADVERTENCIA! La caída de un equipo puede representar un peligro mortal.

- ¡Antes de colocar y emplazar la batería debe garantizarse que la capacidad de carga del suelo sea suficiente para el peso de la batería!
- Emplazar la batería sobre una base firme y nivelada.
- En ningún caso debe volcarse la batería.



¡ADVERTENCIA! Una conexión inapropiada del conductor protector puede causar graves daños personales y materiales. ¡Los tornillos de la caja del equipo garantizan una conexión adecuada del conductor protector para la puesta a tierra de la caja y nunca deben ser sustituidos por otros tornillos que no garanticen una conducción fiable del conductor protector!



¡PRECAUCIÓN! En caso de que haya módulos de batería conectados incorrectamente, se pueden producir sobrecargas. Prestar atención a que los módulos de batería se conecten con la polaridad correcta según el manual.



¡PRECAUCIÓN! Peligro de dañar la batería debido a unos bornes de conexión no apretados correctamente. Los bornes de conexión no apretados correctamente pueden provocar daños térmicos en la batería y, en consecuencia, causar incendios. Utilizar únicamente los tornillos de conexión originales suministrados. Al conectar cables CC debe prestarse atención a que todos los bornes de conexión estén apretados firmemente con el par indicado.



¡PRECAUCIÓN! Peligro de dañar la batería por una descarga total. Si la batería se desactiva durante un período de tiempo de mayor duración (> 1 mes), se pueden producir daños irreparables debido a una descarga total. Quitar la inclinación de seguridad de color rojo de los módulos de batería antes de desactivar la batería durante un período de tiempo de mayor duración.

¡IMPORTANTE! Tener en cuenta el siguiente orden de secuencia para construir el Fronius Energy Package:

1. Instalación del inversor Fronius Symo Hybrid
2. Instalación del Fronius Smart Meter
3. Instalación de la Fronius Solar Battery

Garantía de fábrica de Fronius

Las cláusulas de garantía detalladas específicas para cada país están disponibles en Internet:
www.fronius.com/solar/warranty

Para poder disfrutar de todo el período de garantía para la batería de almacenamiento o el inversor Fronius que ha instalado recientemente, rogamos que se registre en:
www.solarweb.com.

Sicurezza IT



AVVISO! Il cattivo uso dell'apparecchio e l'errata esecuzione dei lavori possono causare gravi lesioni personali e danni materiali. La messa in funzione del sistema ibrido deve essere eseguita esclusivamente da personale qualificato e conformemente alle disposizioni tecniche. Prima dell'installazione e della messa in funzione, leggere le istruzioni d'installazione e le istruzioni per l'uso.



AVVISO! Una scossa elettrica può risultare mortale. Pericolo dovuto alla tensione CC dell'inverter e della batteria.

- Prima di eseguire qualsiasi collegamento, togliere la tensione dall'inverter.
- Se tutti i fusibili sono stati rimossi, è possibile inserire la batteria solo in assenza di tensione
- Il collegamento fisso alla rete elettrica pubblica deve essere realizzato esclusivamente da un installatore elettrico autorizzato.



AVVISO! Il ribaltamento o la caduta degli apparecchi può costituire un pericolo mortale.

- Prima di posizionare e installare la batteria, occorre indicare una portata del pavimento sufficiente per il peso della batteria!
- Posizionare la batteria su una base piana e stabile.
- Non ribaltare mai la batteria durante il posizionamento.



AVVISO! Il collegamento insufficiente con il conduttore di terra può causare gravi lesioni personali e danni materiali. Le viti del corpo esterno rappresentano un collegamento adeguato con il conduttore di terra per la messa a terra del corpo esterno e non devono in alcun caso essere sostituite da altre viti senza collegamento affidabile!



PRUDENZA! Il collegamento errato dei moduli batteria può causare un sovraccarico. Prestare attenzione a collegare i moduli batteria rispettando la polarità corretta secondo le istruzioni.



PRUDENZA! Morsetti non correttamente serrati possono causare danni alla batteria. Morsetti non correttamente serrati possono causare danni termici alla batteria e di conseguenza provocare incendi. Utilizzare solo le viti di collegamento originali comprese nella fornitura. Durante il collegamento dei cavi CC, prestare attenzione affinché tutti i morsetti siano ben serrati applicando la coppia prescritta.



PRUDENZA! Lo scaricamento completo può danneggiare la batteria. Se la batteria viene disattivata per un periodo di tempo prolungato (> 1 mese), lo scaricamento completo può causare danni irreparabili. Prima di disattivare la batteria per un periodo di tempo prolungato, rimuovere la staffa di sicurezza rossa dei moduli batteria.

IMPORTANTE! Per montare il Fronius Energy Package procedere come segue:

1. installare l'inverter Fronius Symo Hybrid
2. installare il Fronius Smart Meter
3. installare la Fronius Solar Battery.

Garanzia del costruttore Fronius

Le Condizioni di garanzia dettagliate specifiche per paese sono disponibili in Internet: www.fronius.com/solar/warranty

Per usufruire dell'intero periodo di garanzia per gli inverter o gli accumulatori appena installati, eseguire la registrazione su www.solarweb.com.

Veiligheid NL



WAARSCHUWING! Verkeerde bediening en verkeerd uitgevoerde werkzaamheden kunnen ernstig lichamelijk letsel en zware materiële schade veroorzaken. Het hybride systeem mag alleen door geschoold personeel en uitsluitend in het kader van de technische voorschriften in bedrijf worden gesteld. Lees voor de installatie en inbedrijfstelling de installatiehandleiding en gebruiksaanwijzing.



WAARSCHUWING! Een elektrische schok kan dodelijk zijn. Gevaar door DC-spanning van de inverter en de accu.

- Zorg er voordat u de aansluitwerkzaamheden uitvoert voor dat de inverter spanningsloos is.
- De accu kan alleen spanningsloos geschakeld worden als alle zekeringen uit de zekeringhouders verwijderd zijn.
- De apparatuur mag uitsluitend door een bevoegde elektrotechnicus op het openbare stroomnet worden aangesloten.



WAARSCHUWING! Omvallende of naar beneden vallende apparaten kunnen levensgevaarlijk zijn.

- Vóór het plaatsen en het installeren van de accu moet het draagvermogen van de vloer gecontroleerd worden zodat dit het gewicht van de accu kan dragen!
- De accu moet stevig op een vlakke en stevige ondergrond worden geplaatst.
- De accu bij het positioneren in geen geval kantelen.



WAARSCHUWING! Een ontoereikende randaardeverbinding kan ernstig lichamelijk letsel en omvangrijke materiële schade veroorzaken. De schroeven van de behuizing vormen een geschikte randaardeverbinding voor het aarden van de behuizing en mogen in geen geval door andere schroeven zonder betrouwbare aardedraad worden vervangen!



VOORZICHTIG! Onjuist aangesloten accumodules kunnen een overbelasting veroorzaken. Controleer of de accumodules volgens de instructies met de juiste polariteit aangesloten zijn.



VOORZICHTIG! Risico op beschadiging van de accu door niet volledig aangedraaide aansluitklemmen. Niet volledig aangedraaide aansluitklemmen kunnen thermische schade aan de accu veroorzaken en uiteindelijk leiden tot brand. Gebruik alleen de meegeleverde originele aansluitschroeven. Let er bij het aansluiten van de DC-kabels op dat alle aansluitklemmen stevig zijn aangedraaid met het aangegeven aanhaalmoment.



VOORZICHTIG! Gevaar voor beschadiging van de accu door diepteontlading. Als de accu gedurende lange tijd (> 1 maand) niet gebruikt wordt, dan kan door een diepteontlading onherstelbare schade ontstaan. Verwijder voordat u de accu gedurende lange tijd niet meer gaat gebruiken eerst de rode veiligheidsgrendel van de accumodule.

BELANGRIJK! Voor de opbouw van de Fronius Energy Package de volgende volgorde aanhouden:

1. Installatie Fronius Symo Hybrid-inverter
2. Installatie Fronius Smart Meter
3. Installatie Fronius Solar Battery

Fronius-fabrieks-garantie

Gedetailleerde, landspecifieke garantievoorwaarden zijn beschikbaar op internet: www.fronius.com/solar/warranty

Om de volledige garantieperiode voor uw nieuw geïnstalleerde Fronius-inverter of -opslag te krijgen, registreert u zich op: www.solarweb.com.

Sikkerhed DA



ADVARSEL! Fejlbetjening og forkert udført arbejde kan være årsag til alvorlige personskader og materielle skader. Hybridsystemets inverter må kun startes op af uddannet personale og kun ifølge de tekniske bestemmelser. Før installation og opstart skal installationsvejledningen og betjeningsvejledningen læses.



ADVARSEL! Elektriske stød kan være dræbende. Fare på grund af DC-spænding fra inverteren og fra batteriet.

- Sørg altid for, at inverteren er spændingsfri, før der udføres tilslutningsarbejde.
- Batteriet kan kun kobles spændingsfrit, hvis alle sikringer fjernes fra sikringsholderne.
- Den faste tilslutning til det offentlige strømnet må kun udføres af en autoriseret elinstallatør.



ADVARSEL! Nedfaldende eller væltende apparater kan betyde livsfare.

- Før batteriet transporteres ind og stilles op, skal det sikres, at gulvet har den nødvendige bæreevne til batteriets vægt.
- Stil batteriet, så det står stabilt på et plant og fast underlag.
- Vip aldrig batteriet, når det stilles op.



ADVARSEL! Utilstrækkelig beskyttelsesleder-forbindelse kan være årsag til alvorlige personskader og materielle skader. Husets skruer danner en velegnet beskyttelseslederforbindelse til jordforbindelse af huset og må ikke udskiftes med andre skruer uden sikker beskyttelseslederforbindelse!



FORSIGTIG! Forkert tilsluttede batterimoduler kan medføre overbelastning. Sørg for, at batterimodulerne tilsluttes med de rigtige poler som angivet i vejledningen.



FORSIGTIG! Fare for beskadigelse af batteriet på grund af tilslutningsklemmer, der ikke er spændt korrekt. Tilslutningsklemmer, der ikke er spændt korrekt, kan være årsag til termiske skader på batteriet og som følge heraf til brand. Brug kun de originale medfølgende tilslutningsskruer. Sørg for ved tilslutning af DC-kabler, at alle tilslutningsklemmer er spændt med det angivne moment.



FORSIGTIG! Fare for beskadigelse af batteriet på grund af dybdeafledning. Hvis batteriet deaktiveres i længere tid (> 1 måned), kan det beskadiges irreparabelt på grund af dybdeafledning. Fjern den røde sikkerhedsbøjle fra batterimodulet, før batteriet deaktiveres i længere tid.

VIGTIGT! Overhold følgende rækkefølge ved opbygning af Fronius Energy Package:

1. Installation Fronius Symo Hybrid-inverter
2. Installation Fronius Smart Meter
3. Installation Fronius Solar Battery

Fronius fabriks- garanti

Detaljerede garantibetingelser, der gælder for det enkelte land, kan findes på internettet: www.fronius.com/solar/warranty

Du bedes registrere dig under: www.solarweb.com for at få den fulde garantiperiode for din/dit nyinstallerede Fronius-inverter eller -lager.

Ασφάλεια EL



ΠΡΟΕΙΔΟΠΟΙΗΣΗ! Ο εσφαλμένος χειρισμός και η εσφαλμένη εκτέλεση των εργασιών είναι πιθανό να προκαλέσουν σοβαρές σωματικές βλάβες και υλικές ζημιές. Η θέση του συστήματος Hybrid σε λειτουργία επιτρέπεται να ανατίθεται αποκλειστικά σε εκπαιδευμένο προσωπικό και μόνο στο πλαίσιο των τεχνικών προδιαγραφών. Πριν από την εγκατάσταση και τη θέση σε λειτουργία διαβάστε τις οδηγίες εγκατάστασης και τις οδηγίες χειρισμού.



ΠΡΟΕΙΔΟΠΟΙΗΣΗ! Κίνδυνος θανάτου από ηλεκτροπληξία. Κίνδυνος από την τάση DC του μετατροπέα και από την μπαταρία.

- Πριν από οποιαδήποτε εργασία σύνδεσης φροντίστε να μην υπάρχει τάση στον μετατροπέα.
- Η παροχή τάσης στην μπαταρία μπορεί να διακοπεί μόνο αφού όλες οι ασφάλειες έχουν αφαιρεθεί από τις βάσεις τους.
- Η σταθερή σύνδεση στο δημόσιο δίκτυο ηλεκτροδότησης επιτρέπεται να πραγματοποιηθεί μόνο από εξουσιοδοτημένο ηλεκτρολόγο.



ΠΡΟΕΙΔΟΠΟΙΗΣΗ! Η πτώση ή ανατροπή συσκευών μπορεί να προκαλέσει θανατηφόρο ατύχημα.

- Πριν από την εισαγωγή και τοποθέτηση της μπαταρίας πρέπει να διασφαλιστεί ότι η φέρουσα ικανότητα του εδάφους/δαπέδου επαρκεί για το βάρος της μπαταρίας!
- Τοποθετήστε την μπαταρία σε επίπεδο και σταθερό έδαφος/δάπεδο.
- Σε καμία περίπτωση μην γέρνετε την μπαταρία κατά την τοποθέτηση.



ΠΡΟΕΙΔΟΠΟΙΗΣΗ! Η ανεπαρκής σύνδεση του προστατευτικού αγωγού μπορεί να προκαλέσει σοβαρούς τραυματισμούς και υλικές ζημιές. Οι βίδες του περιβλήματος διασφαλίζουν την κατάλληλη σύνδεση του προστατευτικού αγωγού για τη γείωση του περιβλήματος και σε καμία περίπτωση δεν επιτρέπεται η αντικατάστασή τους από άλλες βίδες που δεν εγγυώνται την αξιόπιστη σύνδεση του προστατευτικού αγωγού!



ΠΡΟΣΟΧΗ! Η εσφαλμένη σύνδεση των μονάδων μπαταρίας μπορεί να προκαλέσει υπερφόρτωση. Προσέξτε οι μονάδες μπαταρίας να είναι συνδεδεμένες με τον σωστό πόλο, σύμφωνα με τις οδηγίες.



ΠΡΟΣΟΧΗ! Κίνδυνος πρόκλησης ζημιάς στην μπαταρία εξαιτίας ελλιπούς σύσφιξης των ακροδεκτών σύνδεσης. Εάν οι ακροδέκτες σύνδεσης δεν έχουν σφικτεί σωστά, μπορεί να προκληθούν θερμικές ζημιές στην μπαταρία και κατά συνέπεια πυρκαγιά. Χρησιμοποιείτε μόνο τις γνήσιες παρεχόμενες βίδες σύνδεσης. Κατά τη σύνδεση των καλωδίων DC φροντίστε να σφίξετε καλά όλους τους ακροδέκτες σύνδεσης με την προβλεπόμενη ροπή.



ΠΡΟΣΟΧΗ! Κίνδυνος πρόκλησης ζημιάς στην μπαταρία εξαιτίας βαθείας εκφόρτισης. Αν η μπαταρία απενεργοποιηθεί για παρατεταμένο χρονικό διάστημα (> 1 μήνα), μπορεί να προκύψει ανεπανόρθωτη ζημιά εξαιτίας της βαθείας εκφόρτισης. Πριν την απενεργοποίηση της μπαταρίας για παρατεταμένο χρονικό διάστημα, αφαιρέστε την κόκκινη λωρίδα ασφαλείας των μονάδων μπαταρίας.

ΣΗΜΑΝΤΙΚΟ! Για τη σύνθεση του Fronius Energy Package ακολουθήστε την παρακάτω σειρά:

1. Εγκατάσταση του μετατροπέα Fronius Symo Hybrid
2. Εγκατάσταση του μετρητή Fronius Smart Meter
3. Εγκατάσταση της μπαταρίας Fronius Solar Battery

**Εργοστασιακή
εγγύηση Fronius**

Λεπτομερείς όρους εγγύησης για την κάθε χώρα μπορείτε να βρείτε στο Internet, στη διεύθυνση www.fronius.com/solar/warranty

Για να λάβετε την πλήρη εγγύηση για τον νέο μετατροπέα Fronius ή τον συσσωρευτή που εγκαταστήσατε, εγγραφείτε σε αυτήν τη διεύθυνση: www.solarweb.com.

Biztonság HU



FIGYELMEZTETÉS! Komoly személyi és anyagi károkat okozhat a helytelen kezelés és a hibásan elvégzett munka. A hibrid rendszer üzembe helyezését csak szakképzett személyzet, kizárólag a műszaki rendelkezések keretén belül végezheti el. Szerelés és üzembe helyezés előtt el kell olvasni a szerelési útmutatót és a kezelési útmutatót.



FIGYELMEZTETÉS! Az áramütés halálos lehet. Az inverteren és az akkumulátoron lévő DC feszültség miatt veszély áll fenn.

- Mindenféle csatlakoztatási munka előtt gondoskodni kell arról, hogy az inverter feszültségmentes legyen.
- Az akkumulátort csak úgy lehet feszültségmentesre kapcsolni, ha minden biztosítót eltávolítanak a biztosítótartókból.
- A nyilvános hálózatra való fix csatlakoztatást csak engedéllyel rendelkező villanszerelő végezheti.



FIGYELMEZTETÉS! A felboruló vagy leeső készülékek életveszélyt jelenthetnek.

- Az akkumulátor elhelyezése és felállítása előtt gondoskodni kell az akkumulátor súlyának megfelelő teherbírású padlózatról!
- Az akkumulátort sík és szilárd alapfelületre kell stabilan állítani.
- Elhelyezésnél semmiképpen sem szabad megbillenteni az akkumulátort.



FIGYELMEZTETÉS! A nem megfelelő védővezető-csatlakozás súlyos személyi sérüléseket és anyagi károkat okozhat. A ház csavarjai megfelelő védővezető-csatlakozást biztosítanak a ház földeléséhez és ezeket semmi esetre sem szabad megbízható védővezető-csatlakozás nélküli más csavarra cserélni.



VIGYÁZAT! Helytelenül csatlakoztatott akkumulátor-modulok miatt túlterhelés léphet fel. Ügyeljen arra, hogy az akkumulátor-modulok pólushelyesen, az útmutató szerint legyenek csatlakoztatva.



VIGYÁZAT! A nem előírászerűen meghúzott csatlakozókapcsok miatt az akkumulátor károsodásának veszélye áll fenn. A nem előírászerűen meghúzott csatlakozókapcsok termikus károkat okozhatnak az akkumulátorban, aminek tűz lehet a következménye. Csak az akkumulátorral szállított eredeti csatlakozócsavarokat szabad használni. A DC kábelek csatlakoztatásakor ügyeljen arra, hogy a megadott nyomatékkal húzza meg az összes csatlakozókapcsot.



VIGYÁZAT! Mélykisülés miatt az akkumulátor sérülésének veszélye áll fenn. Ha az akkumulátort hosszabb időre (> 1 hónap) deaktiválják, akkor a mélykisülés miatt visszafordíthatatlan károk keletkezhetnek. Az akkumulátor hosszabb időre történő deaktiválása előtt távolítsa el az akkumulátor-modulok piros biztonsági kengyelét.

FONTOS! A Fronius Energy Package felépítésénél tartsa be a következő sorrendet:

1. a Fronius Symo Hybrid telepítése
2. a Fronius Smart Meter telepítése
3. a Fronius Solar Battery telepítése

Fronius gyári garancia

Részletes, országspecifikus garanciafeltételek az Interneten találhatóak:
www.fronius.com/solar/warranty

Annak érdekében, hogy megtartsa a teljes garanciális időt az újonnan telepített Fronius inverterek vagy tárolóeszközök esetében, kérjük, regisztráljon a www.solarweb.com webhelyen.

Güvenlik TR



UYARI! Hatalı olarak gerçekleştirilen işler, ağır yaralanmalara ve mal kayıplarına yol açabilir. Hibrit sistemin devreye alınması sadece eğitilmiş personel tarafından ve mutlaka teknik yönetmeliklere uygun şekilde gerçekleştirilmelidir. Kurulum ve devreye almadan önce kurulum talimatını ve kullanım kılavuzunu okuyun.



UYARI! Elektrik çarpması öldürücü olabilir. İnverter ve pilden DC gerilimi tehlikesi.

- Tüm bağlantı çalışmalarından önce inverterin gerilimsiz olmasını sağlayın.
- Sadece tüm sigortalar sigorta tutucularından çıkartılırsa pil gerilimsiz hale getirilebilir.
- Ana şebekeye yapılacak sabit bağlantı sadece lisanslı bir elektrikçi tarafından tesis edilmelidir.



UYARI! Devrilen veya aşağı düşen cihazlar hayati tehlikeye neden olabilir.

- Pili taşıyıp getirilmesi ve yerleştirilmesinden önce, pilin kurulacağı yerin zeminin yeterli taşıma gücünde olması temin edilmelidir!
- Pili düz ve sağlam alt zemine hizalı bir şekilde kurun.
- Konumlandırma sırasında pili asla devirmeyin



UYARI! Yetersiz koruyucu iletken bağlantısı ciddi can ve mal kayıplarına yol açabilir. Mahfaza vidaları, mahfazanın topraklaması için uygun bir koruyucu iletken bağlantısı teşkil eder ve hiç bir şekilde güvenilir koruyucu iletken bağlantısı olmayan diğer vidalarla değiştirilmemelidir!



DİKKAT! Yanlış bağlanmış pil modülleri aşırı yüklenmeye sebep olabilir. Pil modüllerinin talimata uygun şekilde bağlanmasına dikkat edin.



DİKKAT! Düzgün bir şekilde sıkılmamış klemensler nedeniyle pilde hasar tehlikesi. Düzgün bir şekilde sıkılmamış klemensler pilde termik hasarlara neden olabilir ve bunun neticesinde yanıklar meydana gelebilir. Sadece teslimat kapsamındaki orijinal bağlantı klemenslerini kullanın. DC kabloları bağlarken tüm klemenslerin belirtilen torkta sıkı bir şekilde sıkılmasına dikkat edilmelidir.



DİKKAT! Pilin tamamen deşarj olması nedeniyle zarar görme tehlikesi. Pil uzun süreliğine (> 1 ay) kullanılmazsa, tamamen deşarj olması nedeniyle onarılamaz bir hasar oluşabilir. Pil uzun süre kullanılmıyacaksa, pil modülündeki kırmızı emniyet halkasını çıkartın.

ÖNEMLİ! Fronius Energy Package kurulumunda lütfen aşağıdaki sıraya dikkat edin:

1. Fronius Symo Hybrid inverter kurulumu
2. Fronius Smart Meter kurulumu
3. Fronius Solar Battery kurulumu

Fronius fabrika garantisi

Ayrıntılı, ülkeye özel garanti şartlarına internetten ulaşılabilir:
www.fronius.com/solar/warranty

Yeni kurulan Fronius inverteri veya aküsü için tam garanti süresini almak için lütfen şu adreste kaydınızı yapın: www.solarweb.com.

Bezpieczeństwo PL



OSTRZEŻENIE! Błędy obsługi i nieprawidłowo wykonane prace mogą spowodować poważne obrażenia ciała oraz straty materialne. Uruchamianie systemu hybrydowego może być wykonywane tylko przez przeszkolony personel i tylko zgodnie z przepisami technicznymi. Przed instalacją i uruchomieniem należy przeczytać instrukcję instalacji i obsługi.



OSTRZEŻENIE! Porażenie prądem elektrycznym może spowodować śmierć. Niebezpieczeństwo stwarzane przez napięcie prądu stałego falownika i akumulatora.

- Przed wykonaniem jakichkolwiek prac podłączeniowych należy zadbać o to, aby falownik był pozbawiony napięcia.
- Akumulator zostanie pozbawiony napięcia tylko w przypadku wyjęcia z uchwytów wszystkich bezpieczników.
- Stałe połączenie z siecią publiczną może zostać wykonane wyłącznie przez koncesjonowanego elektryka.



OSTRZEŻENIE! Przewracające się lub spadające urządzenia mogą oznaczać zagrożenie dla życia.

- Przed sprowadzeniem i ustawieniem akumulatora należy zapewnić nośność podłoża dostosowaną do masy akumulatora!
- Akumulator należy ustawiać stabilnie na równym, stałym podłożu.
- W żadnym przypadku podczas pozycjonowania nie wolno przechylać akumulatora.



OSTRZEŻENIE! Nieprawidłowe podłączenie przewodu ochronnego może być przyczyną poważnych obrażeń ciała i strat materialnych. Śruby obudowy są odpowiednim podłączeniem przewodu ochronnego do uziemienia obudowy i w żadnym wypadku nie wolno ich zastępować innymi śrubami bez niezawodnego podłączenia przewodu ochronnego!



OSTROŻNIE! Nieprawidłowe podłączenie modułu akumulatora może spowodować powstanie przeciążenia. Należy zwracać uwagę na to, aby wykonać odpowiednie podłączenie do biegunów akumulatora zgodnie z instrukcją.



OSTROŻNIE! Niebezpieczeństwo uszkodzenia akumulatora wskutek nieprawidłowo dokręconych zacisków przyłączeniowych. Nieprawidłowo dokręcone zaciski przyłączeniowe mogą doprowadzić do uszkodzeń termicznych akumulatora i, w konsekwencji, do wystąpienia pożarów. Należy stosować wyłącznie dostarczone śruby przyłączeniowe. W przypadku podłączania przewodów prądu stałego należy uważać, aby wszystkie zaciski przyłączeniowe były dokręcone podawanym momentem obrotowym.



OSTROŻNIE! Uszkodzenie akumulatora wskutek głębokiego wyładowania. Jeżeli akumulator jest nieaktywny przez dłuższy czas (ponad miesiąc), wskutek głębokiego wyładowania może dojść do jego nieodwracalnego uszkodzenia. Przed dezaktywacją akumulatora na dłuższy czas usunąć czerwony kabłąk zabezpieczający modułu akumulatora.

WAŻNE! W celu zamontowania urządzenia Fronius Energy Package przestrzegać następującej kolejności:

1. instalacja falownika „Fronius Symo Hybrid”,
2. instalacja urządzenia „Fronius Smart Meter”,
3. instalacja urządzenia „Fronius Solar Battery”.

Fabryczna gwarancja Fronius

Szczegółowe warunki gwarancji obowiązujące w danym kraju są dostępne w Internecie: www.fronius.com/solar/warranty

W celu uzyskania pełnego czasu gwarancji na nowy zainstalowany falownik lub zasobnik firmy Fronius, prosimy o rejestrację na stronie: www.solarweb.com.

Bezpečnost CS



VAROVÁNÍ! Nesprávná obsluha a chybně provedená práce mohou zapříčinit závažná zranění a materiální škody. Uvedení hybridního systému do provozu smí provádět pouze vyškolená obsluha při dodržení technických předpisů. Před instalací a uvedením do provozu si přečtěte návod k instalaci a návod k obsluze.



VAROVÁNÍ! Úraz elektrickým proudem může být smrtelný. Nebezpečí úrazu DC napětím ze střídače a akumulátoru.

- Před veškerými pracemi na připojení zajistěte, aby střídač byl odpojen od proudu.
- Akumulátor se smí zapnout pouze bez napětí, když jsou všechny pojistky vyjmuté z držáků.
- Pevné připojení k veřejné elektrické síti smí provést pouze elektrikář s příslušným oprávněním.



VAROVÁNÍ! Převrácení nebo pád přístroje může znamenat ohrožení života.

- Před uložením a instalací akumulátoru je třeba zajistit dostatečnou nosnost podlahy odpovídající hmotnosti akumulátoru!
- Pro zajištění stability postavte akumulátor na rovný a pevný podklad.
- Akumulátor při umísťování v žádném případě nenaklápejte.



VAROVÁNÍ! Nedostatečné připojení ochranného vodiče může způsobit závažná zranění a materiální škody. Šrouby připevňující plášť zdroje jsou určeny k uzemnění pláště prostřednictvím ochranného vodiče, a proto nesmějí být v žádném případě nahrazeny jinými šrouby bez spolehlivého propojení s ochranným vodičem!



POZOR! V důsledku nesprávně připojených akumulátorových modulů může dojít k přetížení. Dbejte, aby akumulátorové moduly byly připojeny podle návodu a se správnou polaritou.



POZOR! Nebezpečí poškození akumulátoru nesprávně dotaženými přípojnými svorkami. Nesprávné dotažení přípojných svorek může zapříčinit tepelné poškození akumulátoru a následně vést k požáru. Používejte pouze dodané originální přípojovací šrouby. Při připojování kabelů DC dbejte, aby všechny svorky byly správně dotažené uvedeným utahovacím momentem.



POZOR! Nebezpečí poškození akumulátoru v důsledku hlubokého vybití. Pokud je akumulátor delší dobu (> 1 měsíc) neaktivní, může v důsledku hlubokého vybití dojít k nevratnému poškození. Před deaktivací akumulátoru na delší dobu odstraňte červené bezpečnostní rameno akumulátorových modulů.

DŮLEŽITÉ! Při sestavování Fronius Energy Package dodržujte následující pořadí:

1. Instalace střídače Fronius Symo Hybrid
2. Instalace elektroměru Fronius Smart Meter
3. Instalace akumulátoru Fronius Solar Battery

Záruka společnosti Fronius

Podrobné místní záruční podmínky jsou k dispozici na internetu:
www.fronius.com/solar/warranty

Pokud chcete pro váš nově instalovaný střídač nebo akumulátor Fronius využít celou dobu trvání záruky, zaregistrujte se prosím na adrese: www.solarweb.com.

Bezpečnosť SK



VAROVANIE! Chybná obsluha a chybné vykonané práce môžu zapríčiniť závažné poranenia osôb a materiálne škody. Uvedenie hybridného systému do prevádzky smie iba zaškolený personál a iba v rámci technických podmienok. Pred inštaláciou a uvedením do prevádzky si prečítajte návod na montáž a návod na obsluhu.



VAROVANIE! Zásah elektrickým prúdom môže byť smrteľný. Nebezpečenstvo vplyvom napätia DC zo striedača a z akumulátora.

- Pred všetkými pripojovacími prácami dbajte na to, aby bol striedač bez napätia.
- Akumulátor je možné prepnúť do stavu bez napätia iba vtedy, ak boli z držiakov poistiek odstránené všetky poistky.
- Pevnú prípojku k verejnej elektrickej sieti smie vytvoriť iba oprávnený elektroinštalatér.



VAROVANIE! Zariadenie môže pri prevrátení alebo páde ohroziť život.

- Pred umiestnením a inštalovaním akumulátora musí byť pre hmotnosť akumulátora zaistená dostatočná nosnosť podlahy!
- Akumulátor umiestnite stabilne na rovný a pevný podklad.
- Akumulátor pri polohovaní v žiadnom prípade nenaklápajte.



VAROVANIE! Nedostatočné spojenie ochranného vodiča môže zapríčiniť závažné poranenia osôb a materiálne škody. Skrutky skrine predstavujú vhodné spojenie pre ochranný vodič na uzemnenie skrine, a nesmú sa preto nahrádzať inými skrutkami bez spoľahlivého spojenia ochranného vodiča!



POZOR! Prostredníctvom nesprávne pripojených modulov akumulátora môže vzniknúť preťaženie. Dbajte na to, aby boli moduly akumulátora pólovo správne pripojené podľa návodu.



POZOR! Nebezpečenstvo poškodenia akumulátora nedostatočným zatiahnutím pripojovacích svoriek. Pripojovacie svorky, ktoré nie sú riadne zatiahnuté, môžu spôsobiť termické škody na akumulátore a následne spôsobiť aj požiare. Používajte výlučne dodané pripojovacie skrutky. Pri pripojovaní jednosmerných káblov dbajte na to, aby boli všetky pripojovacie svorky pevne zatiahnuté predpísaným momentom.



POZOR! Nebezpečenstvo poškodenia akumulátora v dôsledku hĺbkového vybíjania. Ak je akumulátor dlhší čas (> 1 mesiac) deaktivovaný, môže v dôsledku hĺbkového vybíjania vzniknúť nezvratiteľné poškodenie. Pred deaktiváciou akumulátora na dlhší čas odstráňte z modulu akumulátora červený poistný strmeň.

DÔLEŽITÉ! Pri montáži balíka Fronius Energy Package dodržiavajte, prosím, nasledujúce poradie:

1. inštalácia striedač Fronius Symo Hybrid,
2. inštalácia Fronius Smart Meter,
3. inštalácia Fronius Solar Battery.

**Záruka výrobcu
Fronius**

Podrobné záručné podmienky, špecifické pre danú krajinu, je možné nájsť na internete: www.fronius.com/solar/warranty

Pre získanie plnej doby trvania záruky pre svoj nový nainštalovaný striedač alebo akumulátor sa zaregistrujte na stránke: www.solarweb.com.

Segurança PT-BR



ALERTA! A operação incorreta e os trabalhos executados de forma incorreta podem causar lesões corporais e danos materiais graves. O comissionamento do sistema híbrido somente deve ser feito por pessoal treinado e no âmbito das determinações técnicas. Antes da instalação e do comissionamento, ler o manual de instalação e de instruções.



ALERTA! Um choque elétrico pode ser fatal. Risco pela tensão CC do inversor e da bateria.

- Antes de qualquer trabalho de conexão, garantir que o inversor esteja sem tensão.
- A bateria somente pode ser conectada sem tensão e se todos os fusíveis foram removidos do suporte de fusíveis.
- A conexão fixa para a rede de energia pública deve ser feita somente por instalador elétrico da concessionária.



ALERTA! Aparelhos tombando e caindo podem significar perigo de vida.

- Antes de manusear e instalar a bateria, é preciso certificar que a capacidade de suporte do solo seja suficiente para o peso da bateria!
- Colocar a bateria sobre um solo plano e firme.
- Jamais inclinar a bateria ao posicioná-la



ALERTA! A interligação insuficiente do fio terra pode causar lesões corporais e danos materiais graves. Os parafusos da carcaça produzem uma conexão adequada do fio terra para o aterramento da carcaça e não podem ser substituídos em hipótese alguma por outros parafusos sem uma conexão de proteção confiável!



CUIDADO! A conexão incorreta dos módulos da bateria pode resultar em sobrecarga. Atentar para que os módulos da bateria sejam conectados com a polaridade correta de acordo com o manual.



CUIDADO! Perigo de danos à bateria pelos bornes de conexão incorretamente apertados. Os bornes de conexão incorretamente apertados podem causar danos térmicos na bateria e em consequência disso, causar incêndios. Somente utilizar os parafusos de conexão originais fornecidos. Ao fazer a conexão de cabos CC observar para que todos os bornes de conexão estejam apertados com o torque especificado.



CUIDADO! Risco de danos da bateria pela descarga excessiva. Se a bateria ficar desativada por longos períodos (> 1 mês), a descarga excessiva pode causar danos irreparáveis. Antes de desativar a bateria por um longo período, remover os estribos de segurança vermelhos dos módulos da bateria.

IMPORTANTE! Para instalar o Fronius Energy Package, respeite a seguinte sequência:

1. Instalação do inversor Fronius Symo Hybrid
2. Instalação do Fronius Smart Meter
3. Instalação da Fronius Solar Battery

Garantia de Fábrica Fronius

Condições detalhadas de garantia específicas do país estão disponíveis na internet: www.fronius.com/solar/warranty

Para obter o período completo da garantia para o seu inversor ou memória da Fronius recém-instalado, faça o registro em: www.solarweb.com.

Säkerhet SV



WARNING! Användarfel och felaktigt utfört arbete kan orsaka allvarliga person- och saksador. Hybrid-systemet får tas i drift endast av utbildad personal och i enlighet med de tekniska föreskrifterna. Läs installationsanvisningen och bruksanvisningen, innan installationen och idrifttagandet påbörjas.



WARNING! En elektrisk stöt kan vara dödlig. Det finns risk för DC-spänning från växelriktaren och batteriet.

- Se inför samtliga anslutningsarbeten till att växelriktaren är spänningsfri.
- Batteriet kan sättas spänningsfritt endast genom att ta bort alla säkringarna från säkringshållarna.
- Bara en behörig elektriker får ansluta anläggningen fast till det allmänna elnätet.



WARNING! Vältande eller fallande laddare kan innebära livsfara.

- Säkerställ att golvet klarar batteriets vikt, innan det tas in och ställs på plats!
- Ställ batteriet på ett jämnt, fast och stabilt underlag.
- Vält inte batteriet vid positioneringen.



WARNING! Otillräcklig skyddsledarförbindelse kan orsaka svåra person- och saksador. Växelriktarhusets skruvar utgör en lämplig skyddsledarförbindelse för jordning av växelriktarhuset. De får inte ersättas av andra skruvar utan tillförlitlig skyddsledarförbindelse.



SE UPP! Det kan uppstå en överlast vid felaktigt anslutna batterimoduler. Se till att batterimodulerna ansluts med rätt polning enligt bruksanvisningen.



SE UPP! Det finns risk för skador på batteriet vid för dåligt åtdragna anslutningsklämmor. Felaktigt åtdragna anslutningsklämmor kan förorsaka termiska skador på batteriet och starta bränder som en följd av det. Använd bara de medföljande originalanslutningsskruvarna. Se vid anslutning av DC-kablar till att alla anslutningsklämmor har dragits åt ordentligt med det angivna vridmomentet.



SE UPP! Det finns risk för skador på batteriet vid djupurladdning. Inaktiveras batteriet under en lång tid (> 1 månad), kan det uppstå en irreparabel skada på grund av djupurladdning. Ta bort den röda säkerhetsbygeln på batterimodulerna, innan batteriet inaktiveras för en lång tid.

VIKTIGT! Beakta följande ordningsföljd vid uppbyggnaden av Fronius Energy Package:

1. Installation av växelriktaren Fronius Symo Hybrid
2. Installation av Fronius Smart Meter
3. Installation av Fronius Solar Battery

Fronius fabriks- garanti

Det finns detaljerade, nationella garantivillkor på Internet, se www.fronius.com/solar/warranty

Registrera dig på www.solarweb.com för att tillgodogöra dig hela garantitiden för din nyinstallerade Fronius växelriktare eller ackumulator.

Fronius Solar Battery Online Installation Guide

Deutsch



English



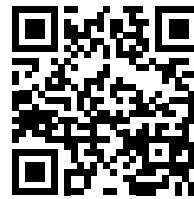
Ceština



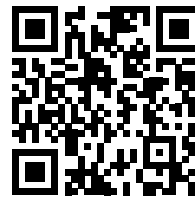
Italiano



Français



Español



Deutsch

www.fronius.com/QR-link/4204260201DE

English

www.fronius.com/QR-link/4204260201EN

Ceština

www.fronius.com/QR-link/4204260201CS

Italiano

www.fronius.com/QR-link/4204260201IT

Français

www.fronius.com/QR-link/4204260201FR

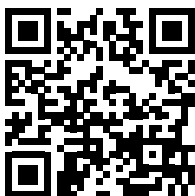
Español

www.fronius.com/QR-link/4204260201ES

Dansk



Svensk



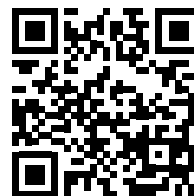
Polski



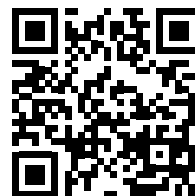
Português (Bra-
sil)



Magyar



Türk



Dansk

www.fronius.com/QR-link/4204260201DA

Svensk

www.fronius.com/QR-link/4204260201SV

Polski

www.fronius.com/QR-link/4204260201PL

Português (Bra-
sil)

www.fronius.com/QR-link/4204260201PB

Magyar

www.fronius.com/QR-link/4204260201HU

Türk

www.fronius.com/QR-link/4204260201TR

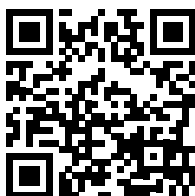
Slovenský



Nederlands



ελληνικά



Română



Slovenský

www.fronius.com/QR-link/4204260201SK

Nederlands

www.fronius.com/QR-link/4204260201NL

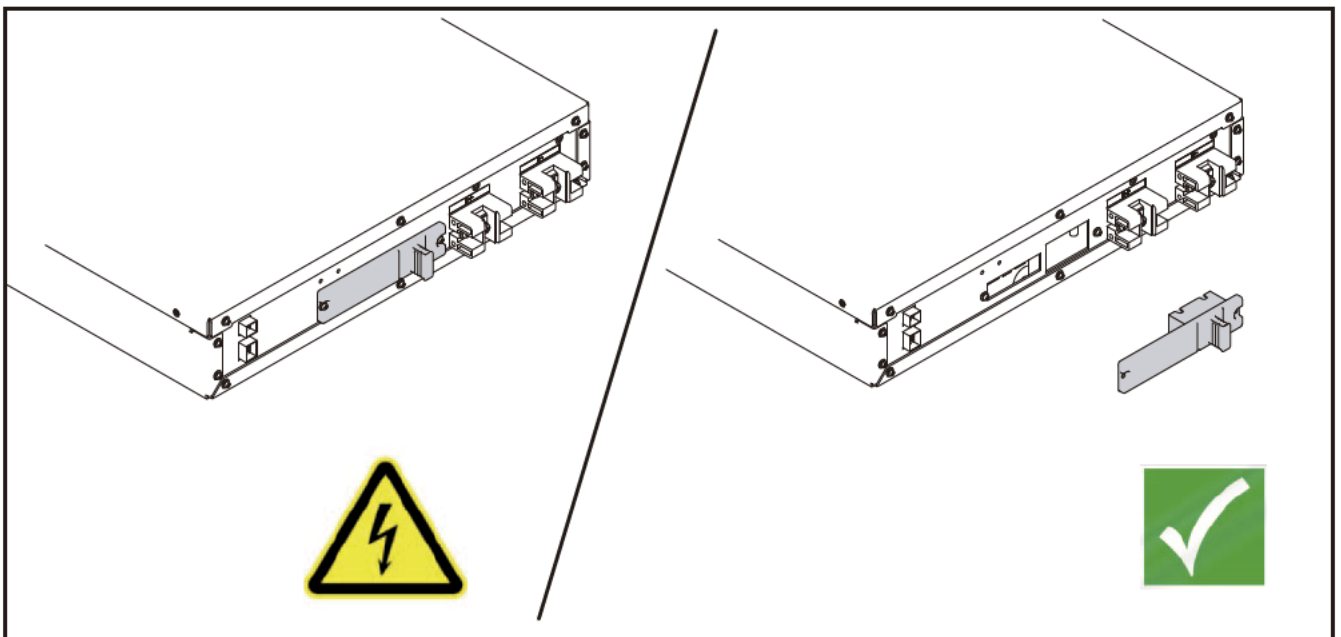
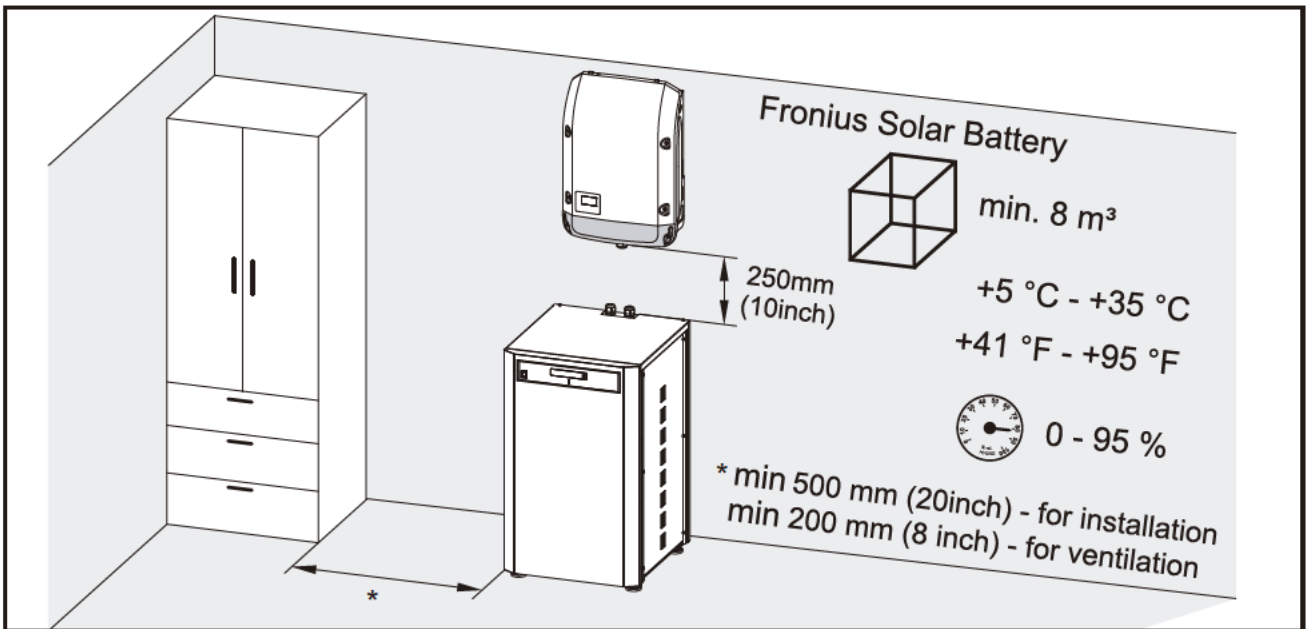
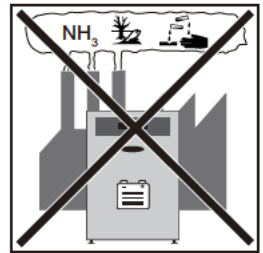
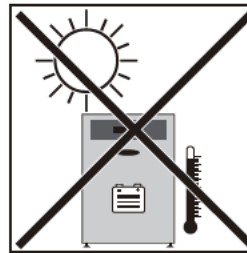
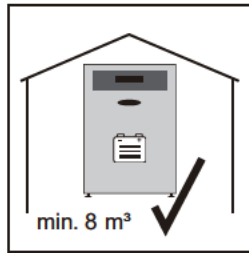
ελληνικά

www.fronius.com/QR-link/4204260201EL

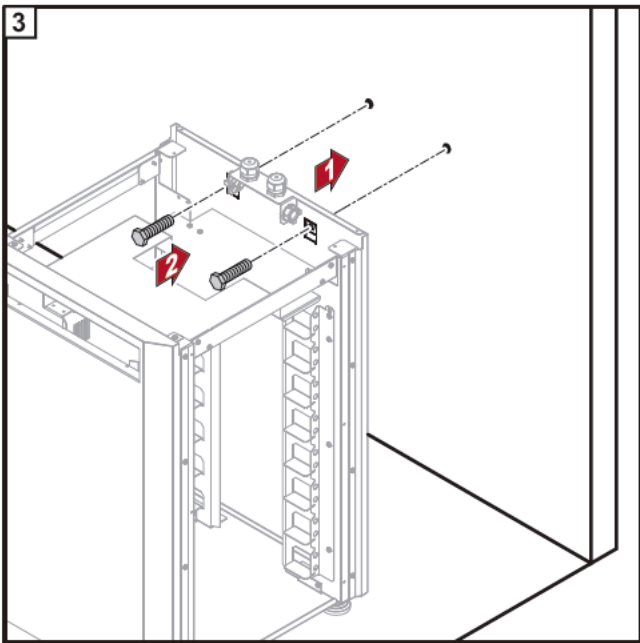
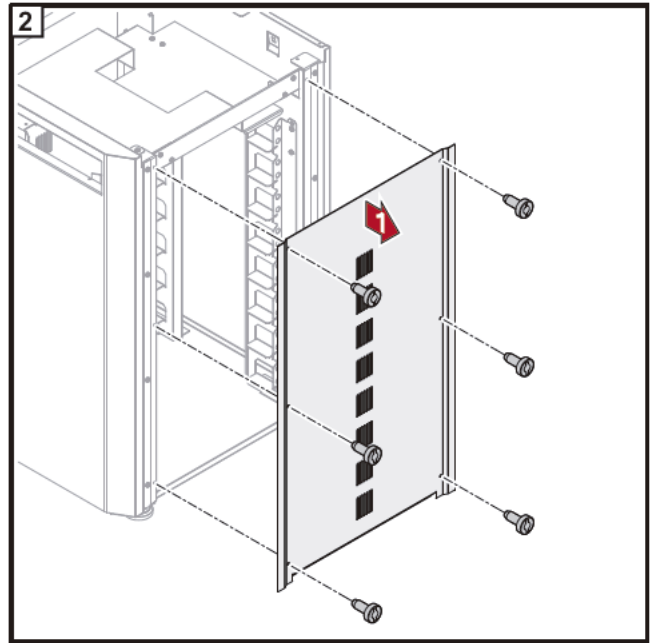
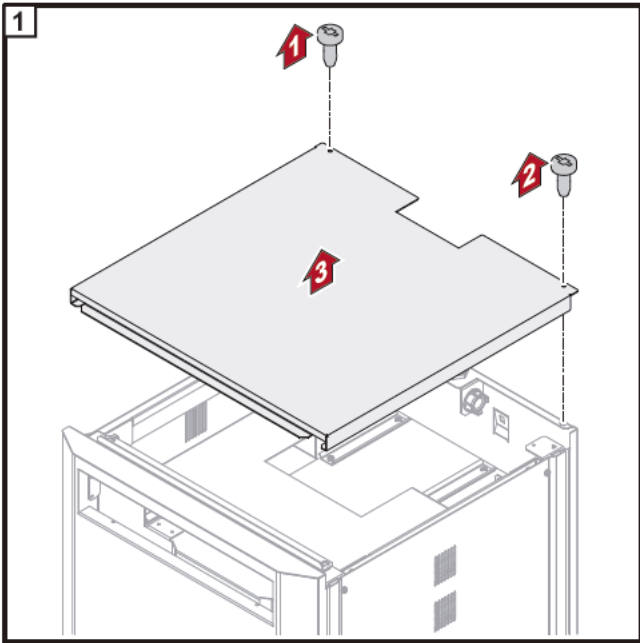
Română

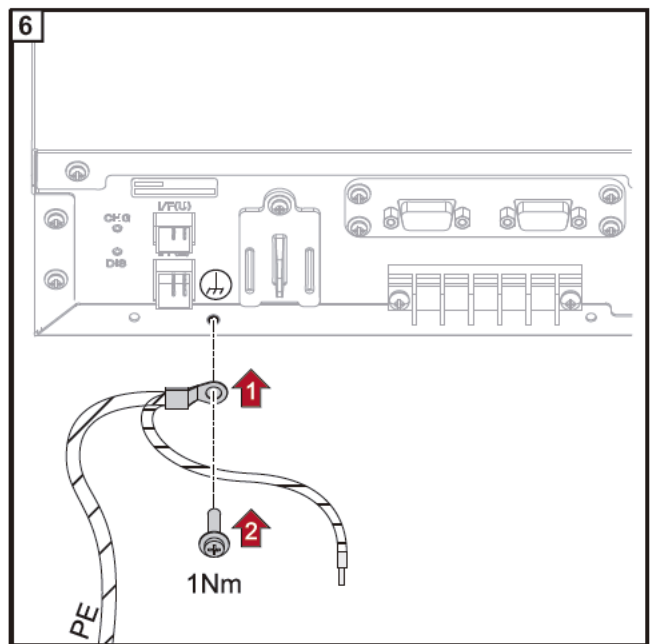
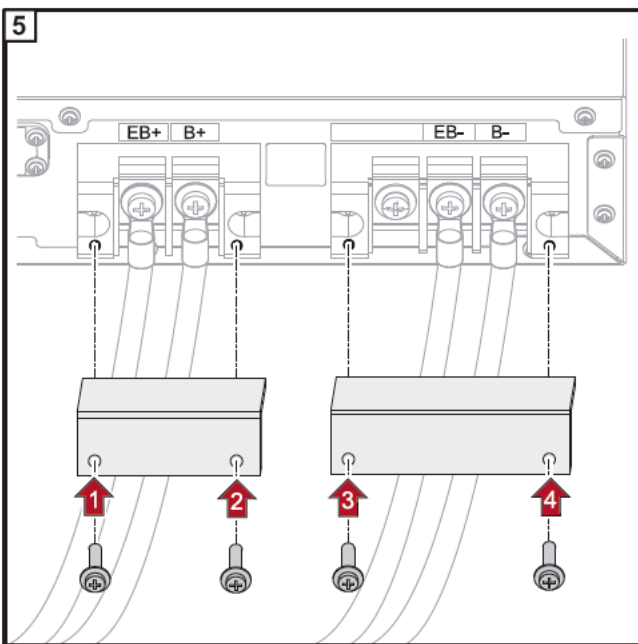
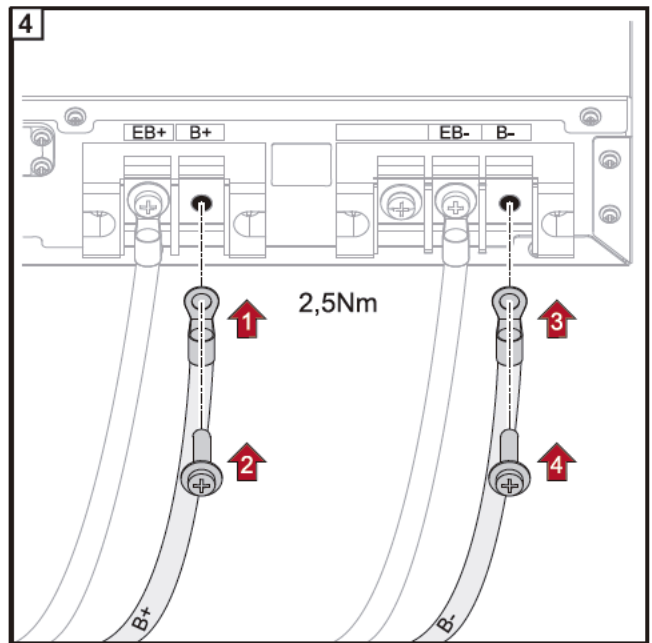
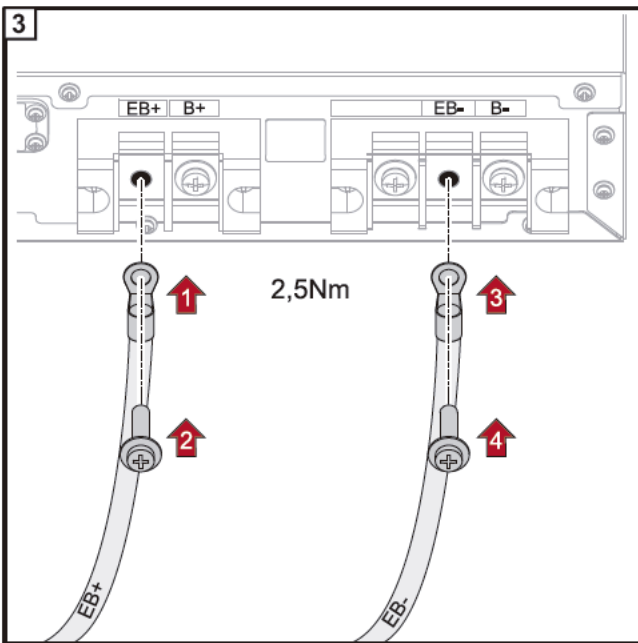
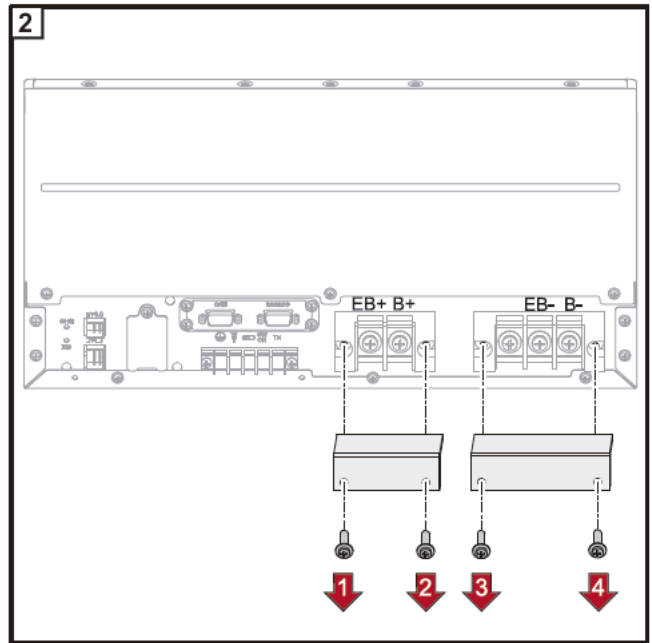
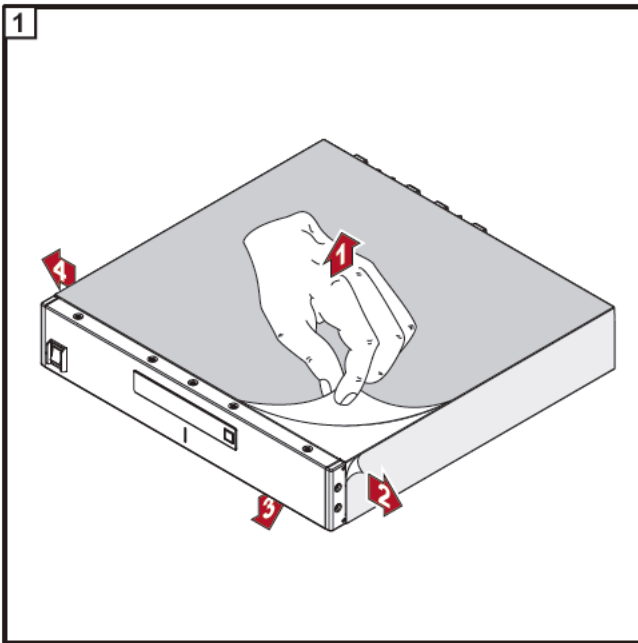
www.fronius.com/QR-link/4204260201RO

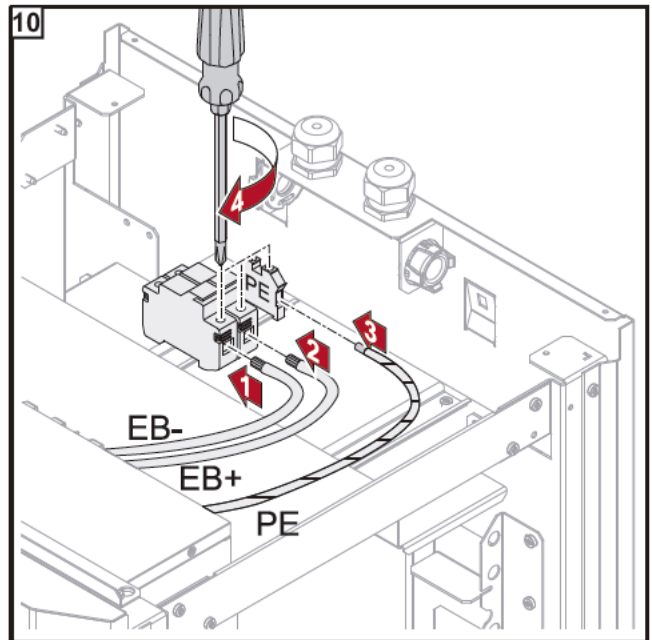
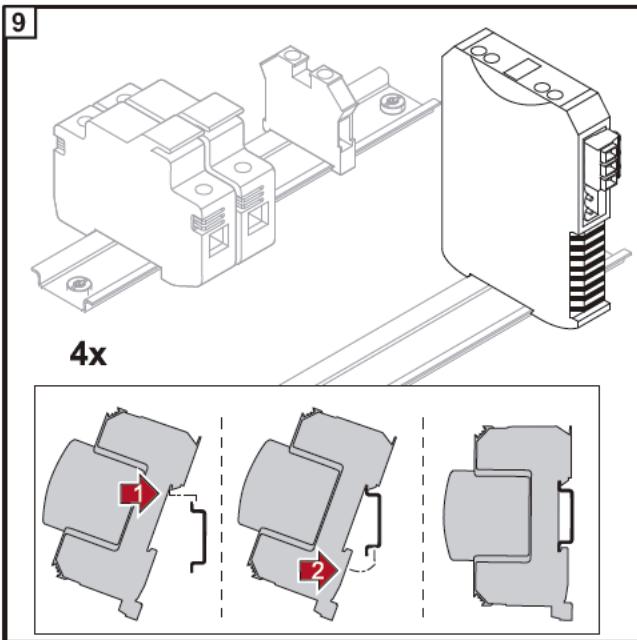
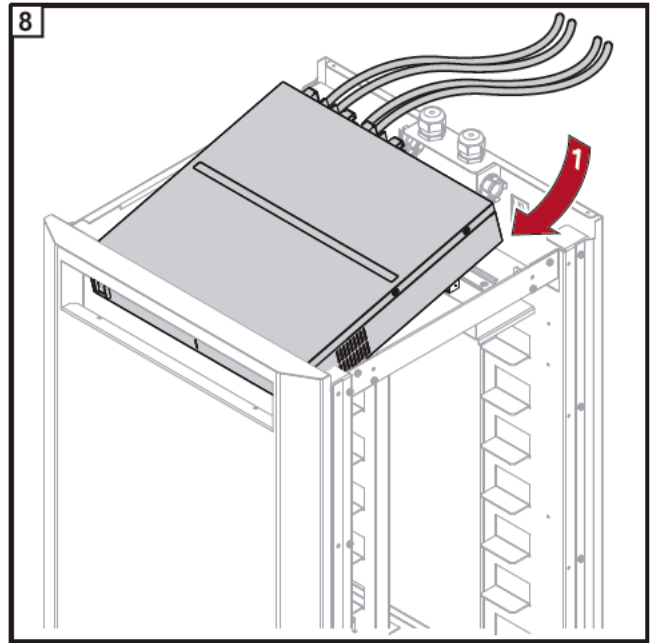
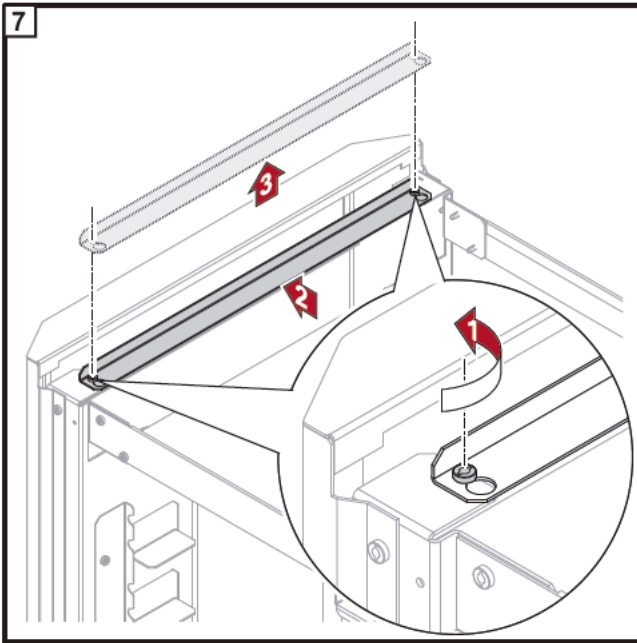
Fronius Solar Battery Installation

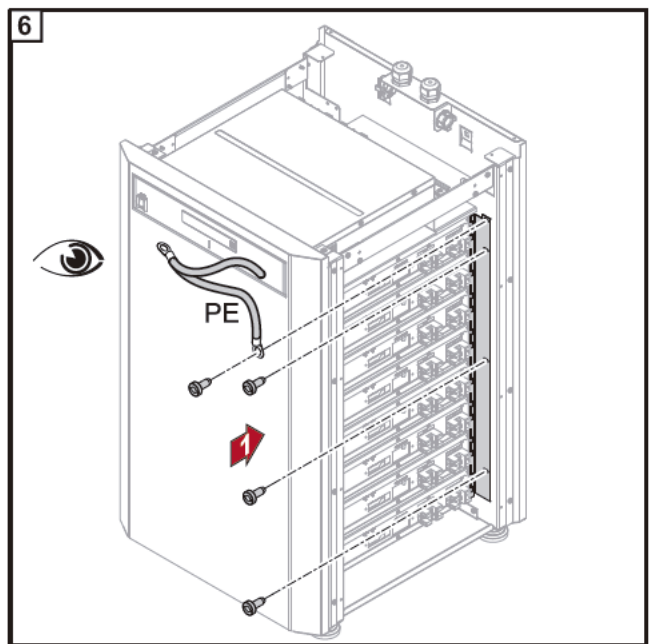
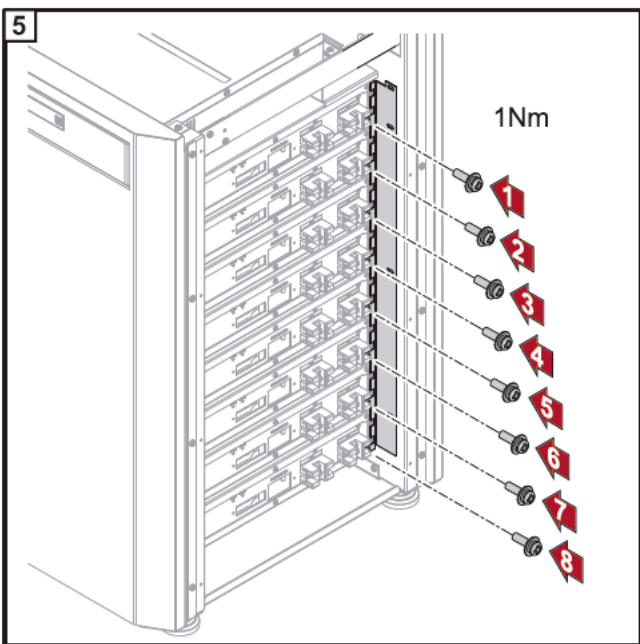
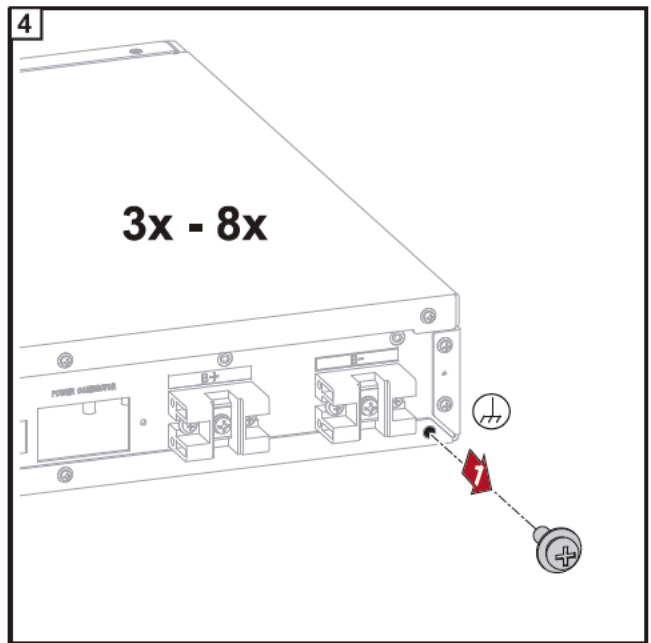
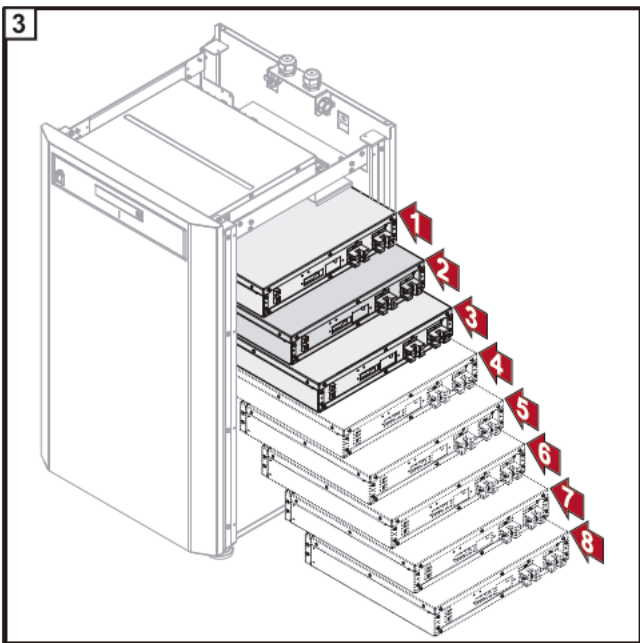
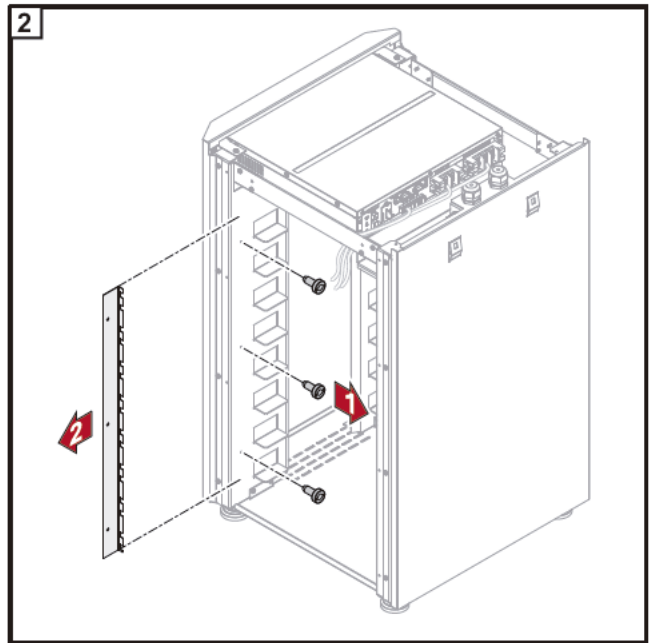
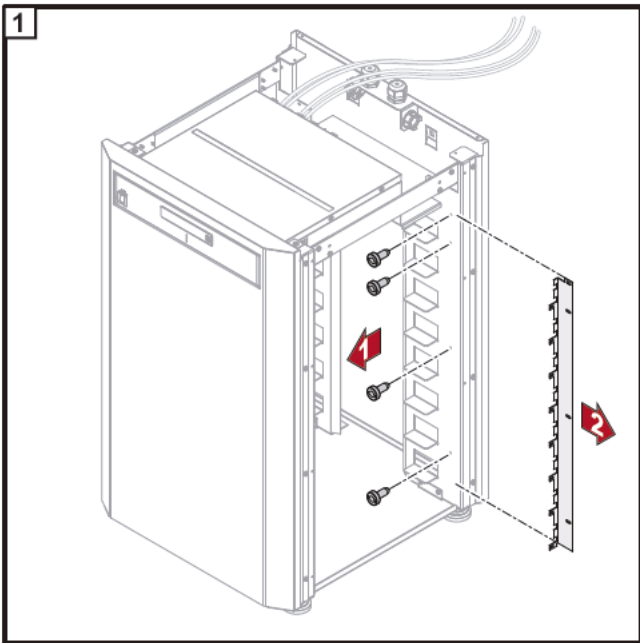


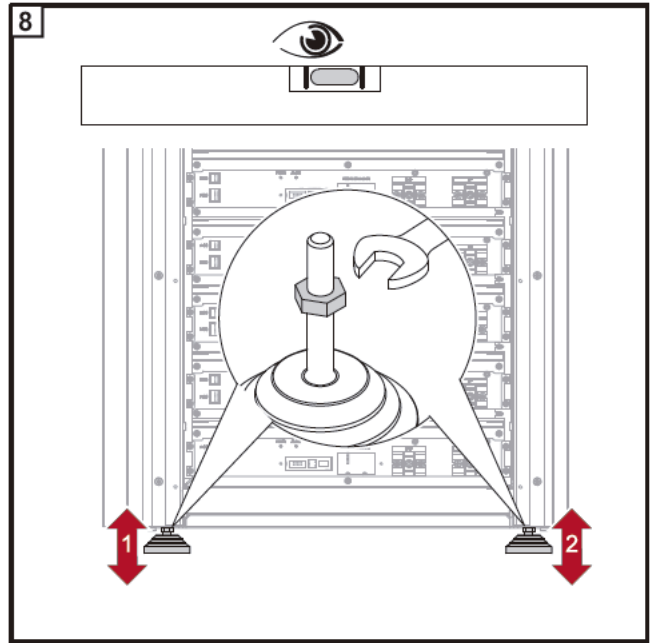
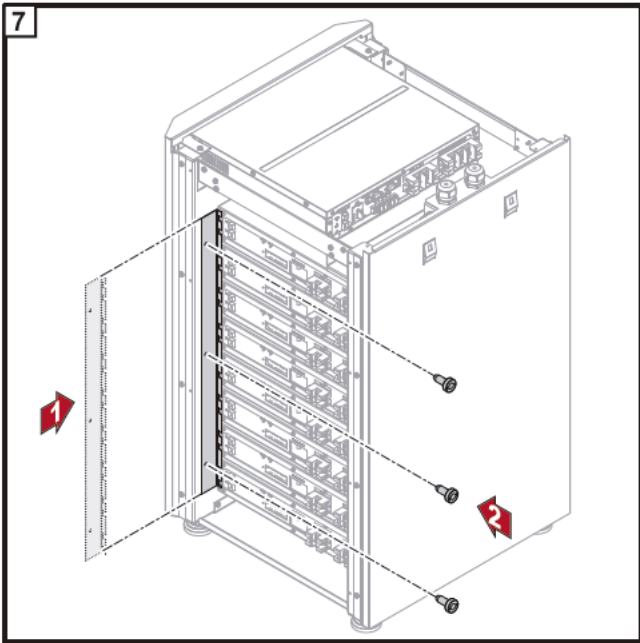
DE	Die Batteriemodule können von links oder rechts eingebaut werden. Um die Übersichtlichkeit zu bewahren, wird in dieser Anleitung nur der Einbau von der rechten Seite dargestellt.
EN	The battery modules can be installed from the left or right side. In order to preserve the clarity, the installation in the manual is represented only from the right side.
FR	Les modules de batterie peuvent être installés par la gauche ou par la droite. Par souci de clarté, seule l'installation par le côté droit est représentée dans les Instructions de service.
ES	Los módulos de batería se pueden montar desde la izquierda o desde la derecha. Para mayor claridad, este manual solo muestra el montaje desde el lado derecho.
IT	I moduli batteria possono essere installati da sinistra o da destra. Per maggiore chiarezza in queste istruzioni viene illustrata solo l'installazione dal lato destro.
NL	De accumulaties kunnen vanaf de linker- of rechterkant ingebouwd worden. Om het overzicht te behouden, wordt in deze gebruiksaanwijzing alleen de inbouw vanaf de rechterkant weergegeven.
DA	Batterimodulerne kan monteres fra venstre eller højre. For overskuelighedens skyld vises monteringen kun fra højre side i denne vejledning.
EL	Οι μονάδες μπαταρίας μπορούν να τοποθετηθούν από αριστερά ή από δεξιά. Για λόγους σαφήνειας, σε αυτές τις οδηγίες απεικονίζεται μόνο η τοποθέτηση από τη δεξιά πλευρά.
HU	Az akkumulátormodulok balról vagy jobbról szerelhetők be. Az áttekinthetőség megtartása érdekében, az útmutató csak a jobb oldali beszerelést ismerteti.
TR	Pil modülleri soldan veya sađdan kurulabilir. Genel bakýþý korumak için bu talimatta kurulum sadece sađ taraftan gösterilir.
PL	Moduły akumulatorowe można instalować z lewej lub prawej strony. Aby zagwarantować przejrzystość, w niniejszej instrukcji przedstawiono montaż tylko z prawej strony.
CS	Akkumulátorové moduly je možné vestavět zleva nebo zprava. Pro lepší přehlednost je v tomto návodu k obsluze zobrazena pouze vestavba z pravé strany.
SK	Moduly akumulátorov je možné nainštalovať zľava alebo sprava. Pre zachovanie prehľadnosti sa v tomto návode zobrazuje iba inštalácia z pravej strany.
PB	Os módulos de bateria podem ser instalados pela esquerda ou pela direita. Para preservar a visibilidade, somente é representada nesta instrução a instalação pelo lado direito.
SV	Batterimodulerna kan monteras från vänster eller från höger. För att bevara översiktligheten visas bara monteringen från höger i den här bruksanvisningen.

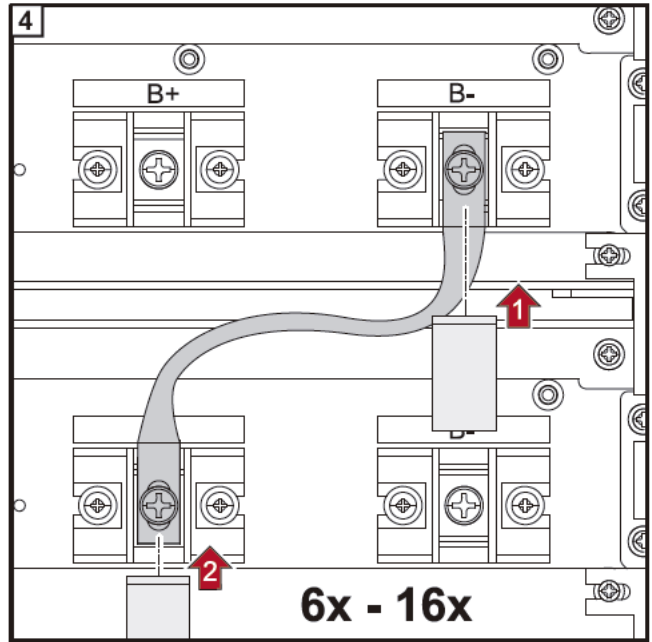
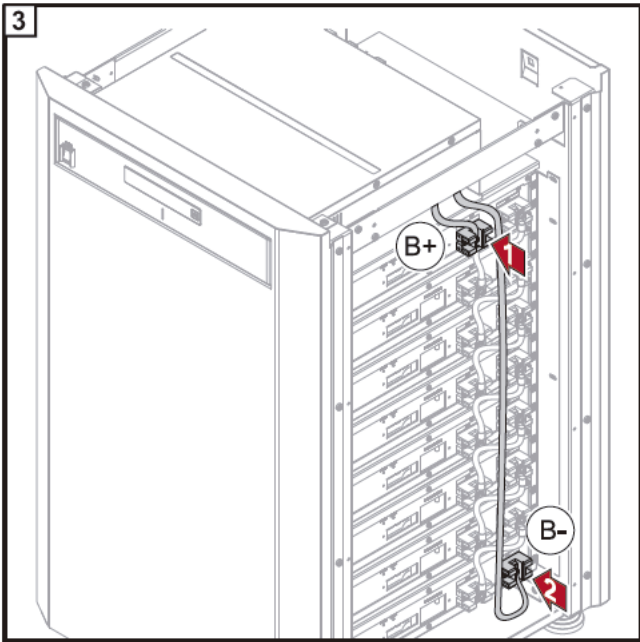
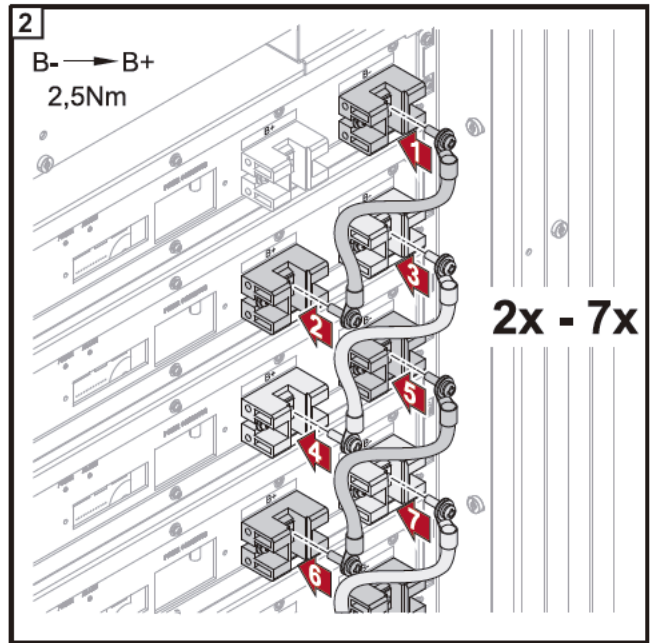
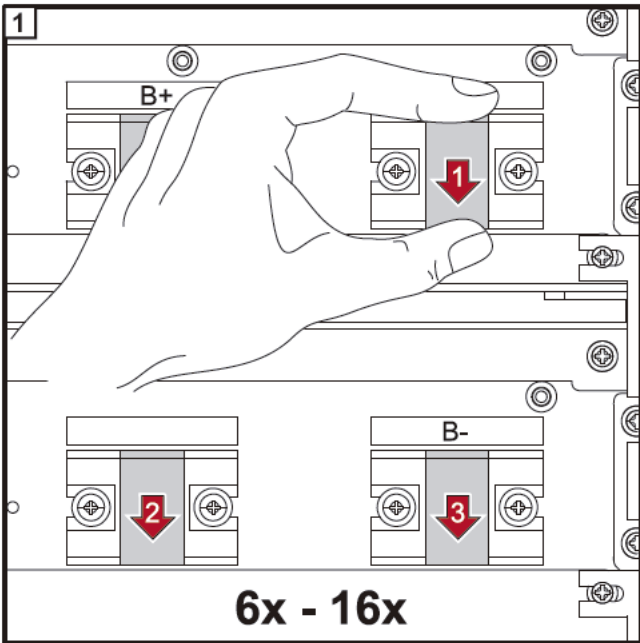


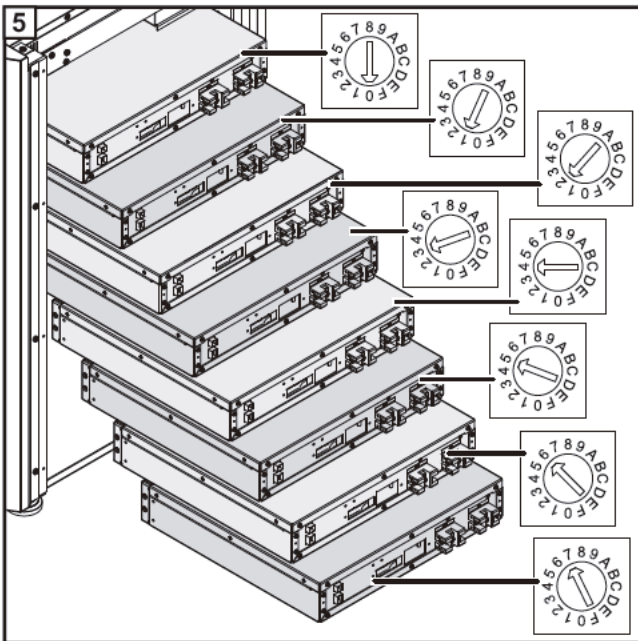
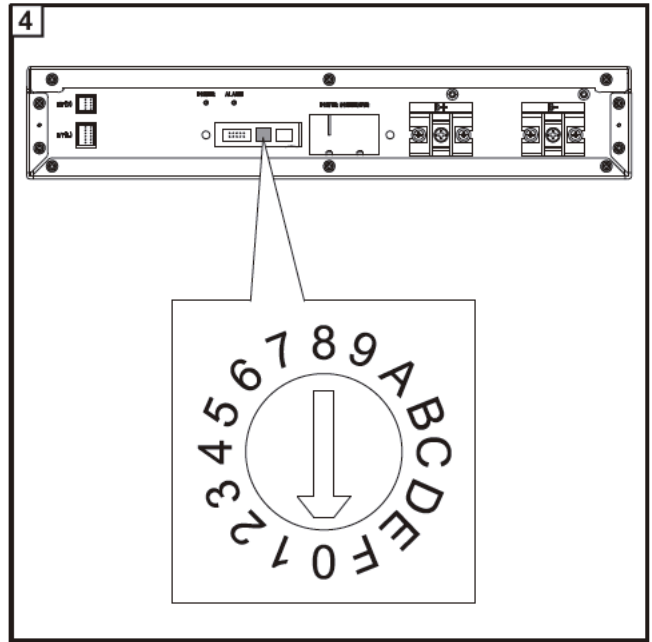
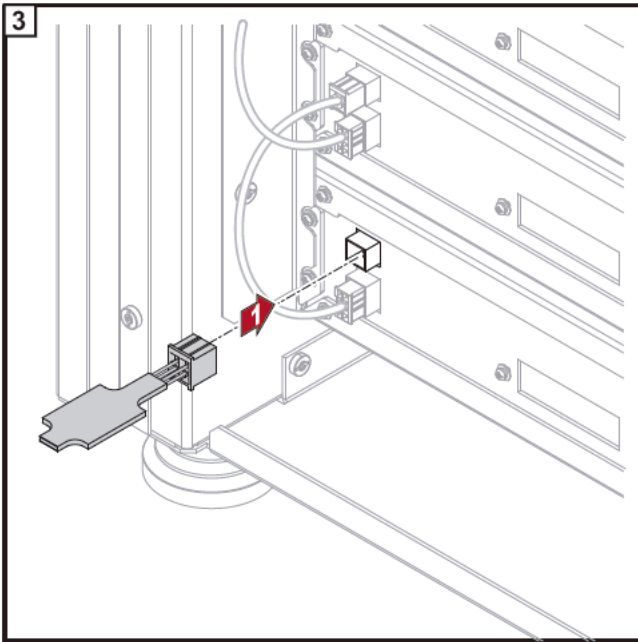
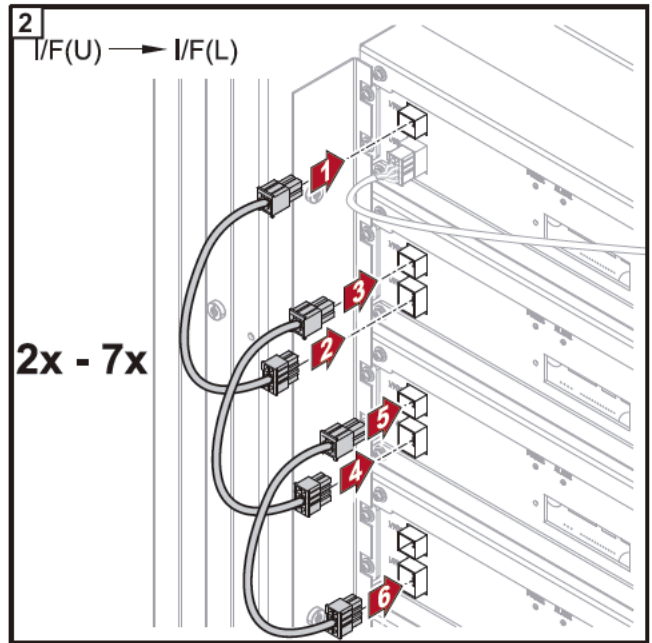
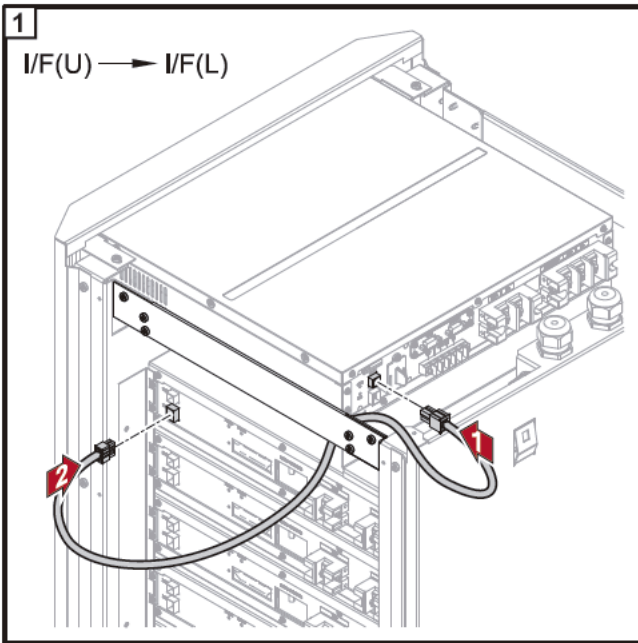


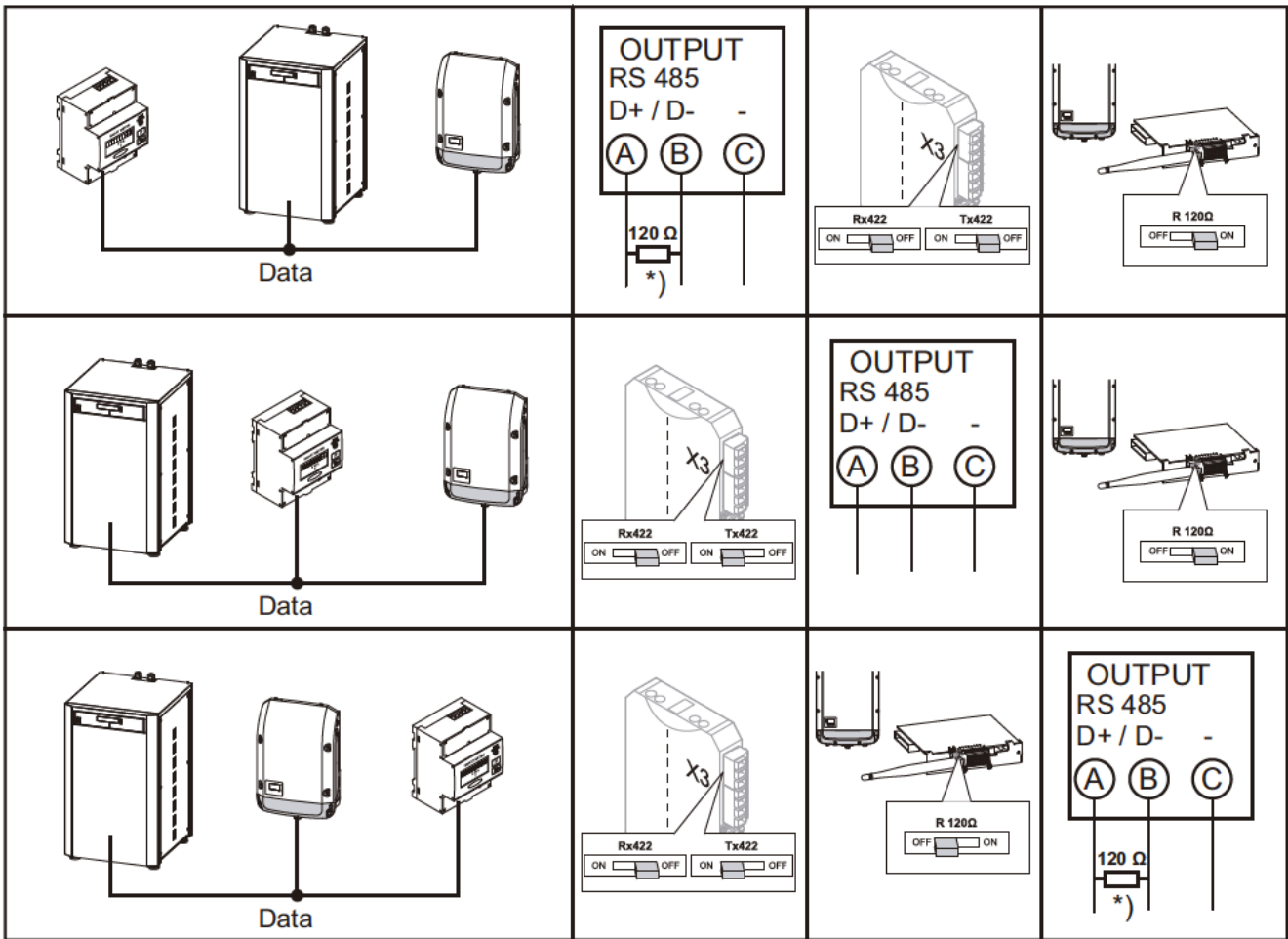












DE *) Abschlusswiderstand R 120 Ohm liegt beim Fronius Smart Meter bei

EN *) Terminating resistor R 120 is supplied with the Fronius Smart Meter

FR *) Le Fronius Smart Meter dispose d'une résistance terminale de R 120 Ohm

ES *) La resistencia final R 120 ohmios se encuentra junto al Fronius Smart Meter

IT *) La resistenza terminale R 120 Ohm è inclusa con Fronius Smart Meter

NL *) Afsluitweerstand R 120 ohm wordt bij Fronius Smart Meter meegeleverd

DA *) Afslutningsmodstand R 120 ohm er vedlagt Fronius Smart Meter

EL *) Η αντίσταση τερματισμού R 120 Ω στο Fronius Smart Meter είναι

HU *) A Fronius Smart Meter R 120 Ohm lezáró ellenállással rendelkezik

TR *) Sonlandırma direnci R 120 Ohm'ın Fronius Smart Meter'de düzeye

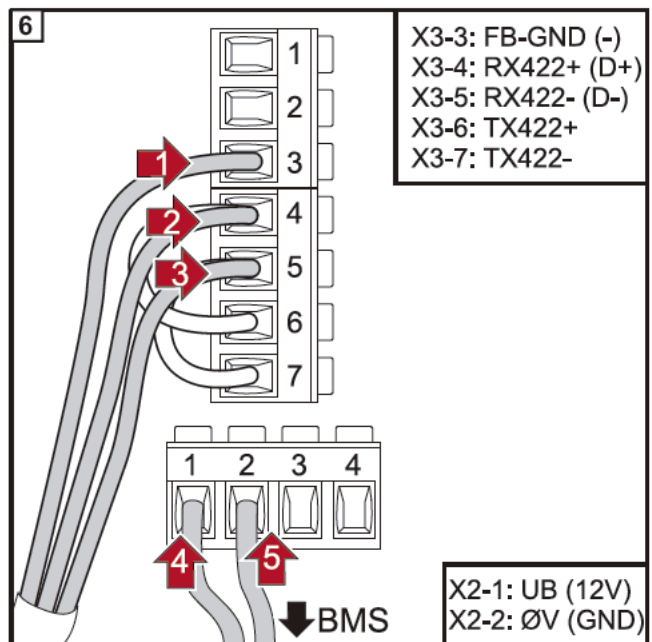
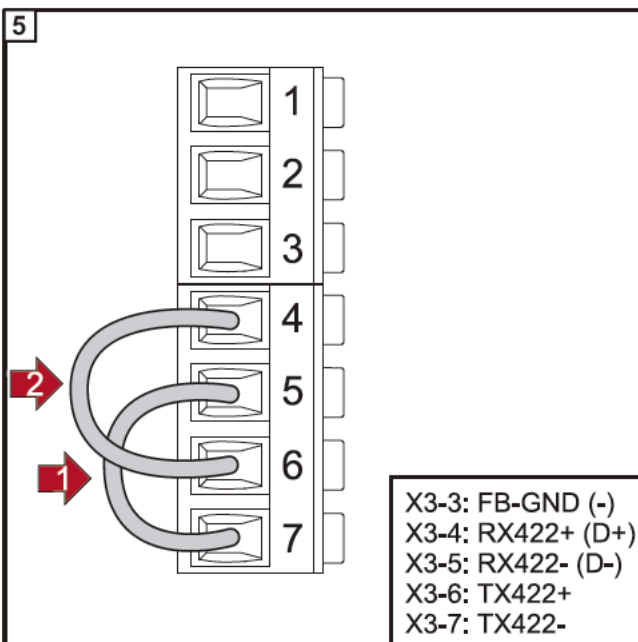
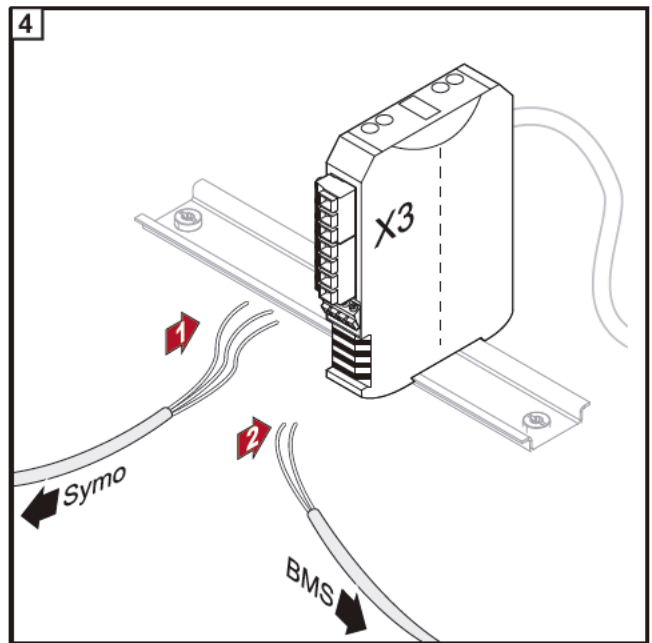
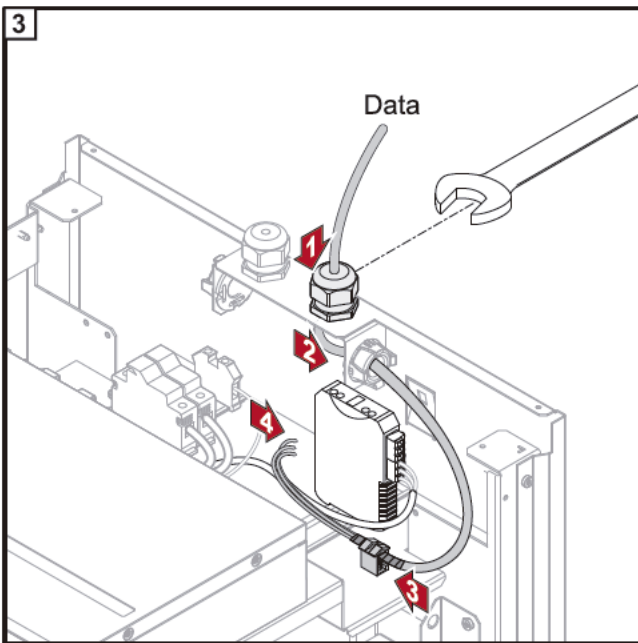
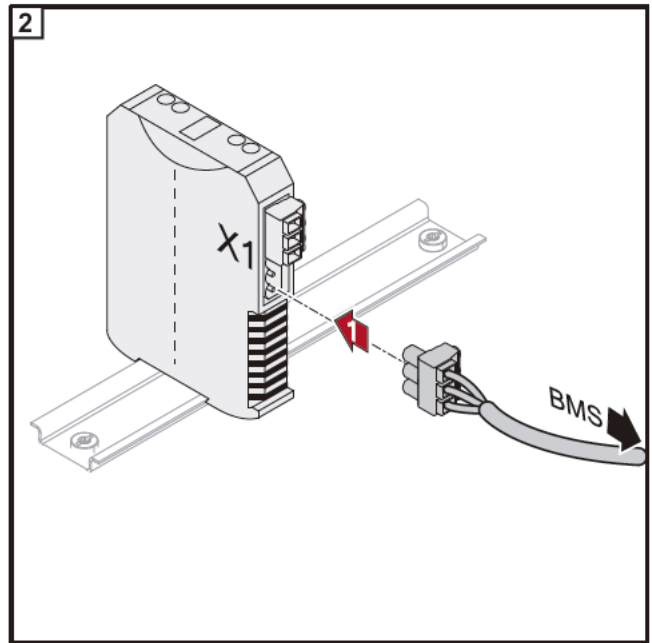
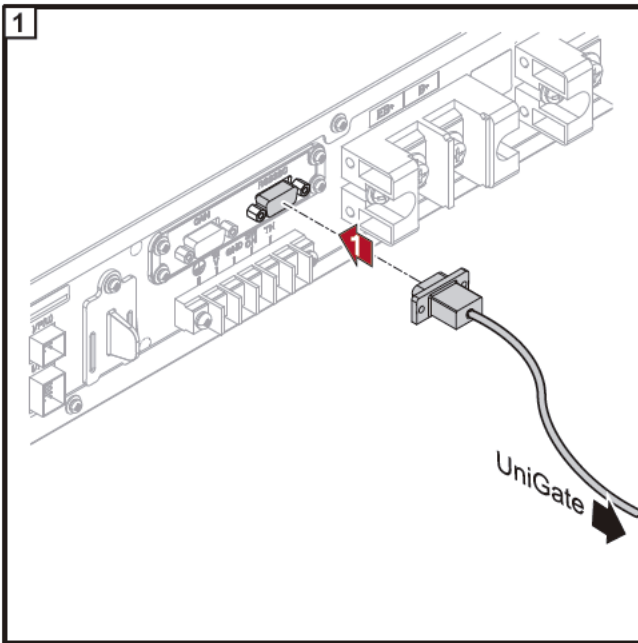
PL *) Terminator R 120 Ω jest dołączony do urządzenia „Fronius Smart Meter”

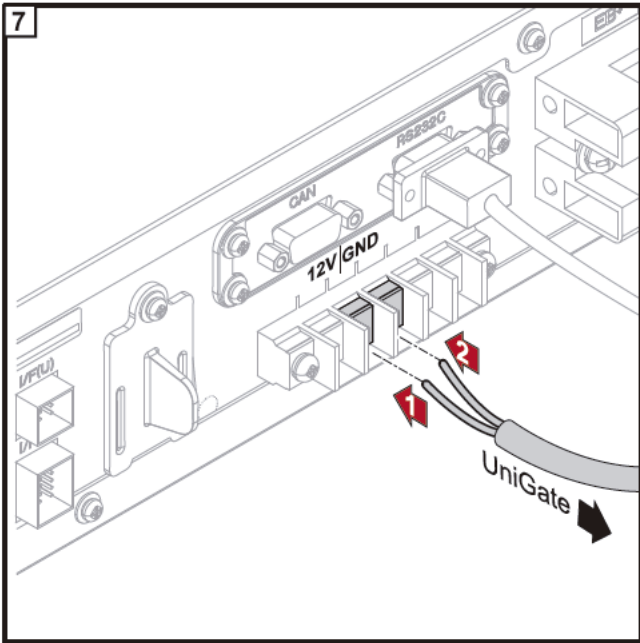
CS *) Zakočovací odpor R 120 Ohm je přiložen k elektroměru Fronius Smart Meter

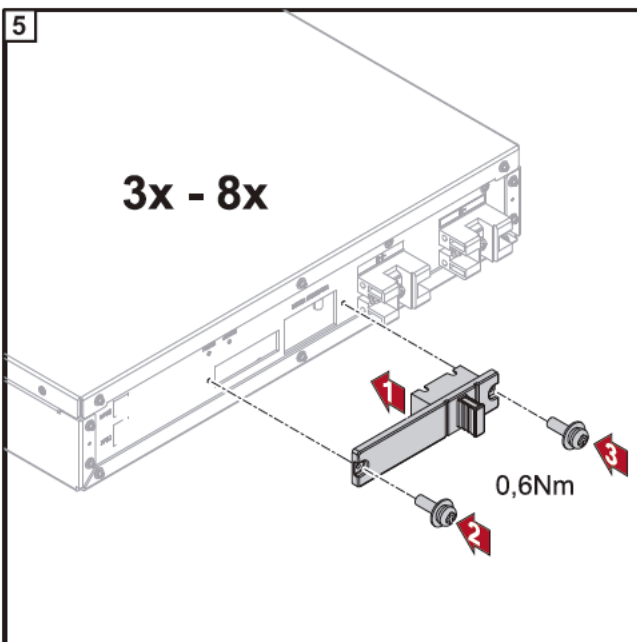
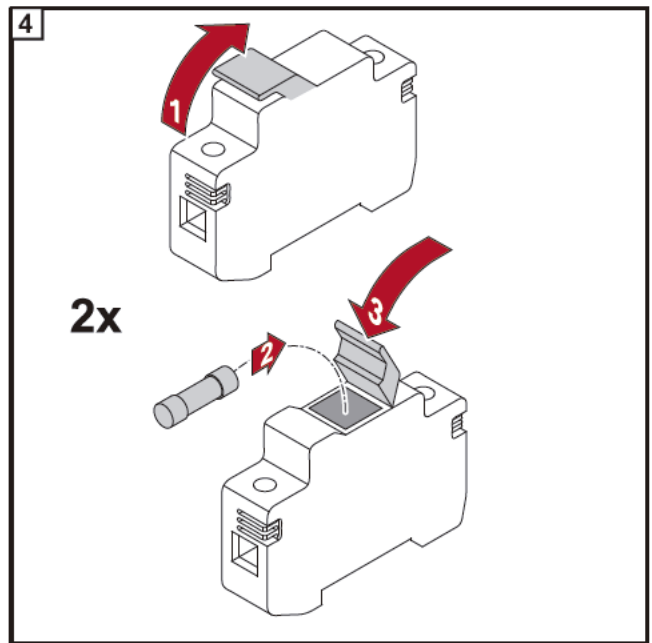
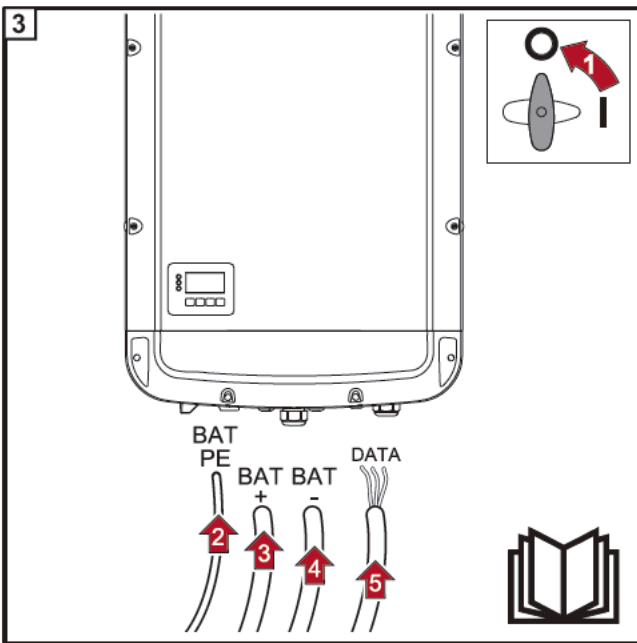
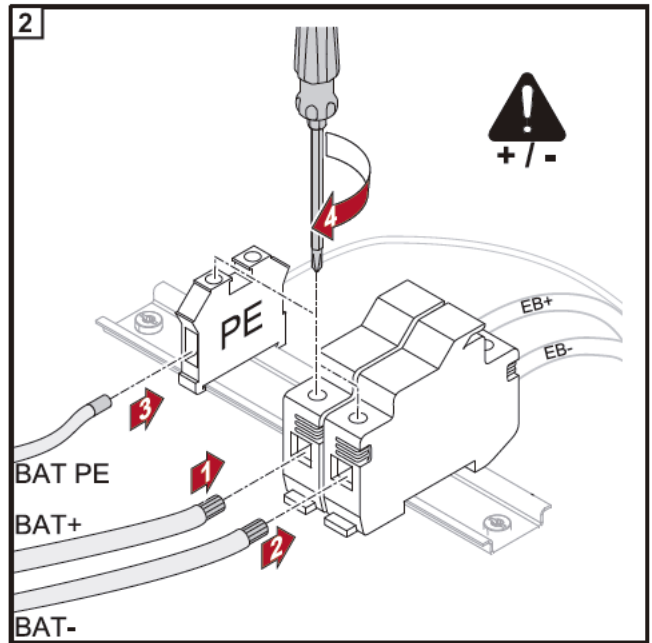
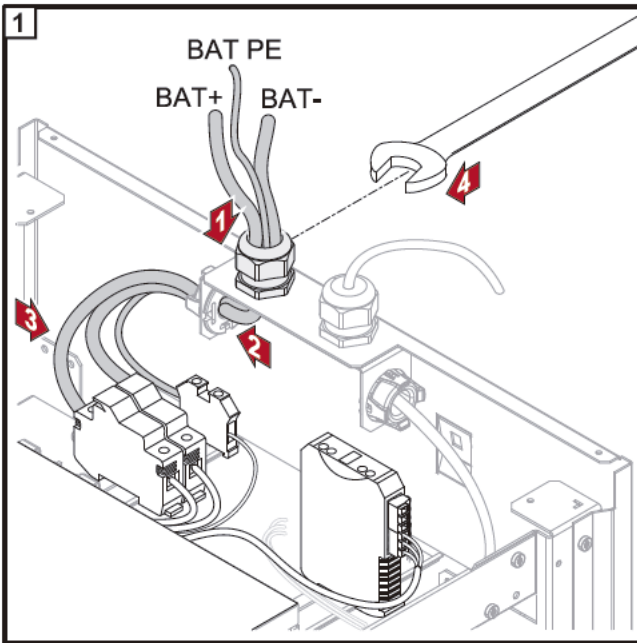
SK *) Zakočovací odpor R 120 ohmov je pri Fronius Smart Meter

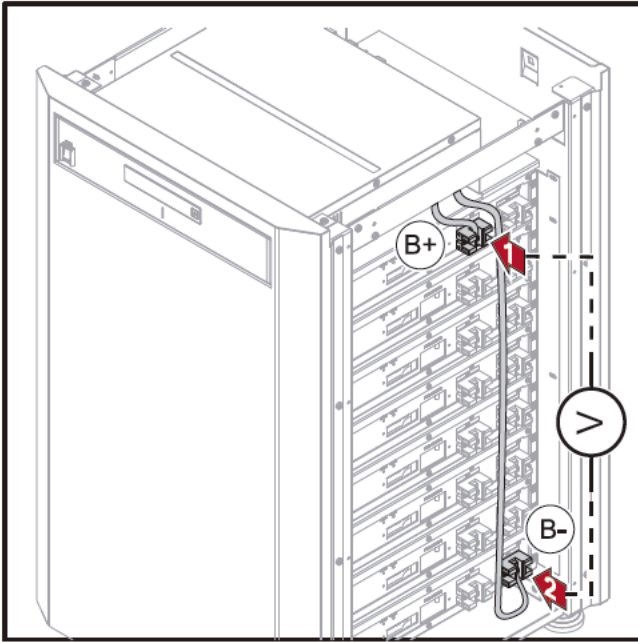
PB *) Está anexada a resistência de conexão R de 120 Ohm no Fronius Smart Meter

SV *) Ett avslutningsmotstånd R 120 ohm följer med Fronius Smart Meter









1 Check $U_{B-} - U_{B+}$

Solar batteries	U_{min}	U_{max}
3	100 V	175 V
4	130 V	230 V
5	160 V	290 V
6	200 V	345 V
7	230 V	400 V
8	260 V	460 V

2 Check Grounding Connection

